



### Bestellbezeichnung

**OMH-LGS-01**

Fixierhilfe für Lichtgitter Serie LGS/LGM

### Merkmale

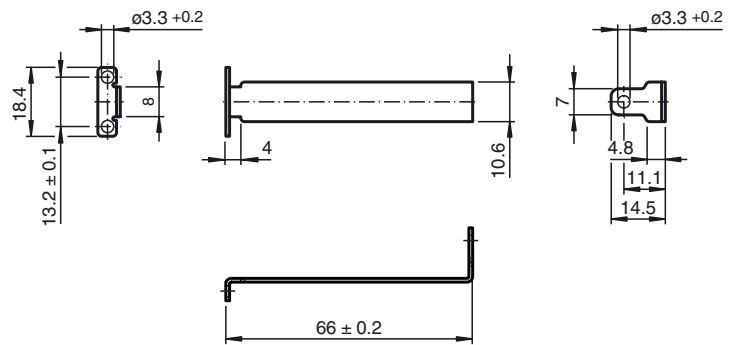
- Haltewinkel
- Einfache und schnelle Montage

### Zubehör

**OMH-SLCT-01**

Schnellspann- und Justagevorrichtung

### Abmessungen



### Technische Daten

#### Mechanische Daten

Material	Edelstahl
Masse	ca. 12 g
Befestigung	Befestigungsmaterial inklusive

#### Passende Serien

Safety Serie	LGS
--------------	-----

### Mechanischer Aufbau

