



Marque de commande

OMH-LGS-01

Fixation d'appoint pour rideau optoélectronique de la série LGS/LGM

Caractéristiques

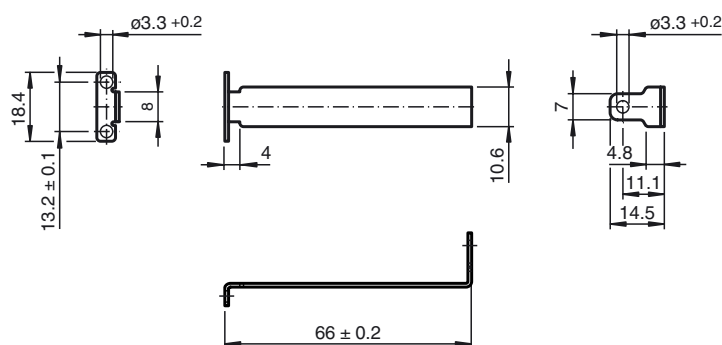
- équerre de fixation
- Montage simple et rapide

Accessoires

OMH-SLCT-01

Dispositif de tension rapide et d'ajustage

Dimensions



Caractéristiques techniques

Caractéristiques mécaniques

Matériau	acier inox
Masse	env. 12 g
Fixation	éléments de fixation inclus

Convient pour séries

Safety Série	LGS
--------------	-----

Construction mécanique

