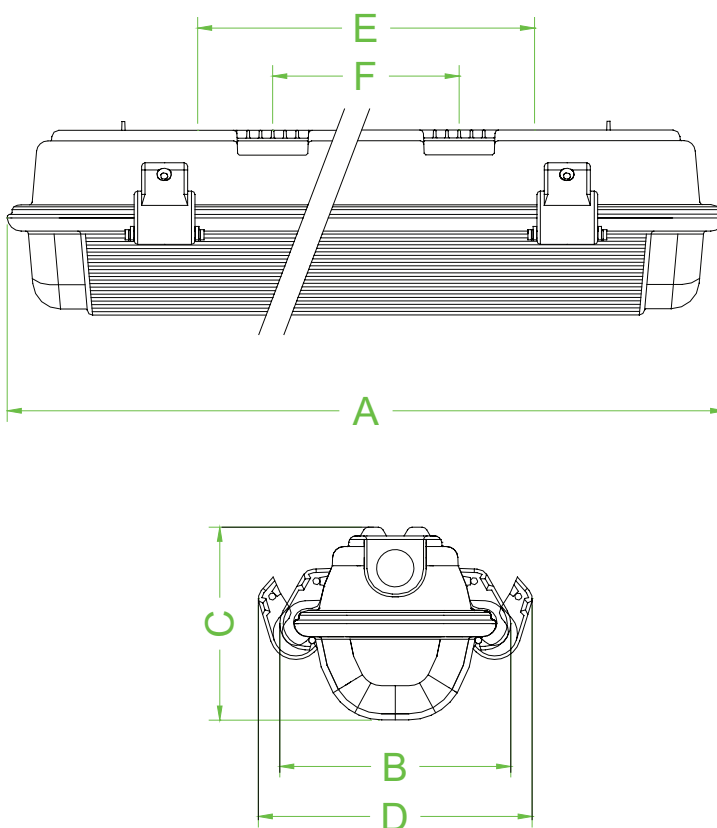




Abmessungen (mm)



Merkmale

- Leistung 18 W
- Montage in Zone 2 und Zone 22
- Elektronisches Hochfrequenz-Vorschaltgerät
- Mehrere Verschlussmöglichkeiten an der Lampenabdeckung gewährleisten Zugang von beiden Seiten
- Schnappverschlüsse ermöglichen schnelles Öffnen und Schließen der Leuchte
- Blendfreie Lampenabdeckung
- Edelstahl-Montagehalterung im Standard-Lieferumfang
- Mindestens 3 Stunden Notfall-Betriebszeit

Technische Daten

Elektrische Daten

Betriebsspannung	220 ... 240 V 50Hz / 60Hz
Betriebsstrom	0,09 A
Klemmenkapazität	2,5 mm ² Anschlussblock für Durchgangsverdrahtung geeignet
Vorschaltgerät	elektronisches Hochfrequenz-Vorschaltgerät
Leuchtentyp	Deckenleuchte
Lampen	T26-Bi-Pin-Leuchtstoffröhre
Anzahl Lampen	1
Länge	600 mm (2 ft)
Leistung	18 W
Notfall-Betriebsart	Bereitschaftsschaltung
Betriebszeit	3 h

Konformität

Schutzart	EN 60529
-----------	----------

Umgebungsbedingungen

Umgebungstemperatur	0 ... 30 °C (32 ... 86 °F)
---------------------	----------------------------

Mechanische Daten

Befestigung Deckel	Edelstahl-Schnappverschlüsse
Schutzart	IP66
Kabeleingang	
Anzahl Leitungseinführungen	2 x M20 1 an jedem Ende
Material	
Gehäuse	Polycarbonat
Lampenabdeckung	Polycarbonat
Reflektor	0,6 mm Unlegierter Stahl
Finish	Körper: gegossen Reflektor: Epoxid, pulverbeschichtet, weiß
Dichtung	Polyurethan-Schaum

Masse	ca. 2,3 kg
Abmessungen	
A	685 mm
B	119 mm
C	110 mm
D	176 mm
F	340 mm
Befestigung	2 x abnehmbare Halterung aus Edelstahl
Erdung	interne Verbindung
Daten für den Einsatz in Verbindung mit Ex-Bereichen	
EG-Baumusterprüfbescheinigung	FTZU 05 ATEX 0200X
Gruppe, Kategorie, Zündschutzart, Temperaturklasse	⊕ II 3 GD Ex nA tD A II T5 T42°C
Internationale Zulassungen	
GOST-R-Zulassung	GOST-R B02432
Allgemeine Informationen	
Ergänzende Informationen	Beachten Sie, soweit zutreffend, die EG-Baumusterprüfbescheinigungen, Konformitätsaussagen, Konformitätserklärungen, Konformitätsbescheinigungen und Betriebsanleitungen. Diese Informationen finden Sie unter www.pepperl-fuchs.com .
Zubehör	
Bezeichnung	1 x Ex-e-Kabelverschraubung, Nylon, nicht armiert 1 x Ex-e-Dichtungsstopfen, Nylon