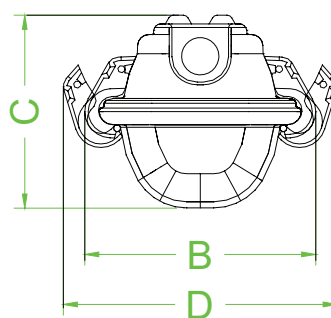
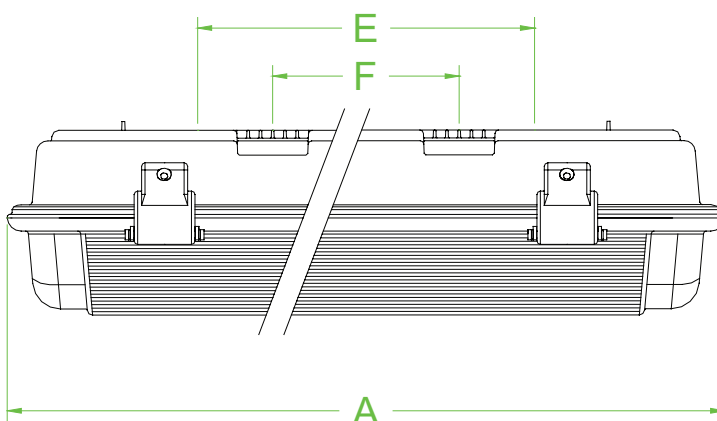




Abmessungen (mm)



Merkmale

- Leistung 58 W
- Montage in Zone 2 und Zone 22
- Elektronisches Hochfrequenz-Vorschaltgerät
- Geeignet für 220-240V-AC-50/60Hz-Einsatz
- Mehrere Verschlussmöglichkeiten an der Lampenabdeckung gewährleisten Zugang von beiden Seite
- Schnappverschlüsse ermöglichen schnelles Öffnen und Schließen der Leuchte
- Blendfreie Lampenabdeckung
- Edelstahl-Montagehalterung im Standard-Lieferumfang

Technische Daten

Elektrische Daten

Betriebsspannung	220 ... 240 V 50Hz / 60Hz
Betriebsstrom	0,27 A
Klemmenkapazität	2,5 mm ² Anschlussblock für Durchgangsverdrahtung geeignet
Vorschaltgerät	elektronisches Hochfrequenz-Vorschaltgerät
Leuchtentyp	Deckenleuchte
Lampen	T26-Bi-Pin-Leuchtstoffröhre
Anzahl Lampen	1
Länge	1500 mm (5 ft)
Leistung	58 W

Konformität

Schutzart	EN 60529
-----------	----------

Umgebungsbedingungen

Umgebungstemperatur	-20 ... 40 °C (-4 ... 104 °F)
---------------------	-------------------------------

Mechanische Daten

Befestigung Deckel	Edelstahl-Schnappverschlüsse
Schutzart	IP66
Kabeleingang	
Anzahl Leitungseinführungen	2 x M20 1 an jedem Ende

Material

Gehäuse	Polycarbonat
Lampenabdeckung	Polycarbonat
Reflektor	0,6 mm Unlegierter Stahl
Finish	Körper: gegossen Reflektor: Epoxid, pulverbeschichtet, weiß
Dichtung	Polyurethan-Schaum
Masse	ca. 3,3 kg
Abmessungen	

A	1590 mm
B	119 mm
C	110 mm
D	176 mm
F	1000 mm
Befestigung	2 x abnehmbare Halterung aus Edelstahl
Erdung	interne Verbindung
Daten für den Einsatz in Verbindung mit Ex-Bereichen	
EG-Baumusterprüfbescheinigung	FTZU 02 ATEX 0313X
Gruppe, Kategorie, Zündschutzart, Temperaturklasse	⊕ II 3 GD Ex nA tD A II T5 T92°C
Internationale Zulassungen	
GOST-R-Zulassung	GOST-R B02432
Allgemeine Informationen	
Ergänzende Informationen	Beachten Sie, soweit zutreffend, die EG-Baumusterprüfbescheinigungen, Konformitätsaussagen, Konformitätserklärungen, Konformitätsbescheinigungen und Betriebsanleitungen. Diese Informationen finden Sie unter www.pepperl-fuchs.com .
Zubehör	
Bezeichnung	1 x Ex-e-Kabelverschraubung, Nylon, nicht armiert 1 x Ex-e-Dichtungsstopfen, Nylon