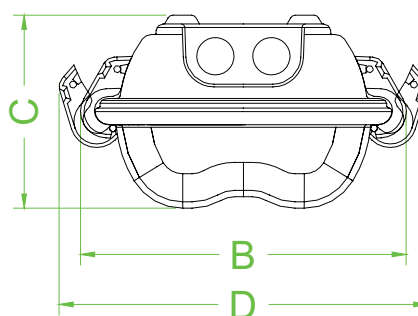
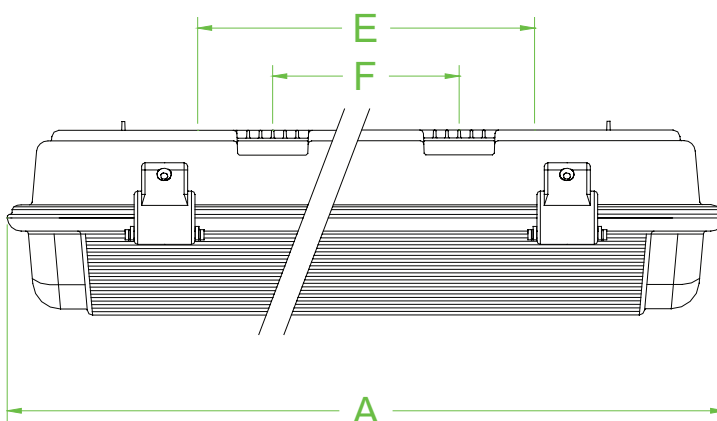




### Abmessungen (mm)



### Merkmale

- Leistung 2 x 18 W
- Montage in Zone 2 und Zone 22
- Elektronisches Hochfrequenz-Vorschaltgerät
- Geeignet für 220-240V-AC-50/60Hz-Einsatz
- Mehrere Verschlussmöglichkeiten an der Lampenabdeckung gewährleisten Zugang von beiden Seite
- Schnappverschlüsse ermöglichen schnelles Öffnen und Schließen der Leuchte
- Blendfreie Lampenabdeckung
- Edelstahl-Montagehalterung im Standard-Lieferumfang

### Technische Daten

#### Elektrische Daten

|                  |   |
|------------------|---|
| Betriebsspannung | 220 ... 240 V 50Hz / 60Hz   |
| Betriebsstrom    | 0,18 A  |
| Klemmenkapazität | 2,5 mm <sup>2</sup> Anschlussblock für Durchgangsverdrahtung geeignet |
| Vorschaltgerät   | elektronisches Hochfrequenz-Vorschaltgerät                            |
| Leuchtentyp      | Deckenleuchte   |
| Lampen           | T26-Bi-Pin-Leuchtstoffröhre   |
| Anzahl Lampen    | 2   |
| Länge            | 600 mm ( 2 ft )   |
| Leistung         | 2 x 18 W  |

#### Mechanische Daten

|                             |  |
|-----------------------------|--|
| Befestigung Deckel          | Edelstahl-Schnappverschlüsse                                   |
| Schutzart                   | IP66   |
| Kabeleingang                |  |
| Anzahl Leitungseinführungen | 4 x M20 2 an jedem Ende  |
| Material                    |  |
| Gehäuse                     | Polycarbonat   |
| Lampenabdeckung             | Polycarbonat   |
| Reflektor                   | 0,6 mm Unlegierter Stahl                                       |
| Finish                      | Körper: gegossen<br>Reflektor: Epoxid, pulverbeschichtet, weiß |
| Dichtung                    | Polyurethan-Schaum   |
| Masse                       | ca. 2,2 kg   |
| Abmessungen                 |  |
| A                           | 685 mm   |
| B                           | 173 mm   |
| C                           | 110 mm   |
| D                           | 230 mm   |

|   |   |
|---|---|
| F   | 340 mm  |
| Befestigung   | 2 x abnehmbare Halterung aus Edelstahl  |
| Erdung  | interne Verbindung  |
| <b>Umgebungsbedingungen</b>                                 |   |
| Umgebungstemperatur   | -20 ... 40 °C (-4 ... 104 °F)   |
| <b>Daten für den Einsatz in Verbindung mit Ex-Bereichen</b> |   |
| EG-Baumusterprüfbescheinigung                               | FTZU 02 ATEX 0313X  |
| Gruppe, Kategorie, Zündschutzart, Temperaturklasse          | ⊕ II 3 GD Ex nA tD A II T5 T82°C  |
| <b>Internationale Zulassungen</b>                           |   |
| GOST-R-Zulassung  | GOST-R B02432   |
| <b>Konformität</b>  |   |
| Schutzart   | EN 60529  |
| <b>Allgemeine Informationen</b>                             |   |
| Ergänzende Informationen                                    | Beachten Sie, soweit zutreffend, die EG-Baumusterprüfbescheinigungen, Konformitätsaussagen, Konformitätserklärungen, Konformitätsbescheinigungen und Betriebsanleitungen. Diese Informationen finden Sie unter <a href="http://www.pepperl-fuchs.com">www.pepperl-fuchs.com</a> . |
| <b>Zubehör</b>  |   |
| Bezeichnung   | 1 x Ex-e-Kabelverschraubung, Nylon, nicht armiert<br>3 x Ex-e-Dichtungsstopfen, Nylon   |