



Marque de commande

VDM18-300/21/122/151

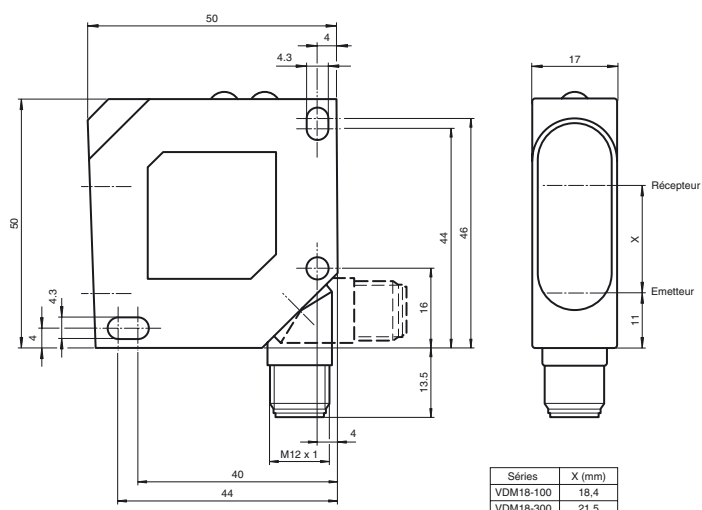
Télémètre

connecteur métallique M12, 8 broches,
position ajustable à 90°

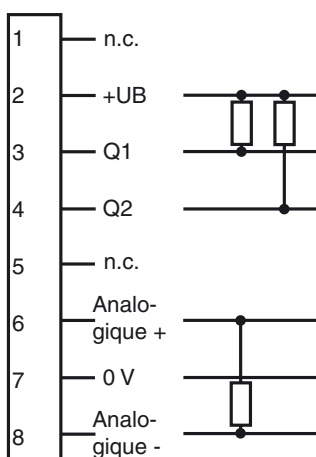
Caractéristiques

- Sortie analogique 4 mA ... 20 mA
- Haute résolution
- Réaction très rapide, bien approprié pour les séquences d'analyse rapides

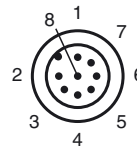
Dimensions



Raccordement électrique



Brochage



Caractéristiques techniques**Caractéristiques générales**

Gamme de mesure	80 ... 300 mm
Emetteur de lumière	diode laser Durée de vie typ. de 50†000†h pour Ta = +40†°C
Type de lumière	rouge, lumière modulée
Valeurs caractéristiques du laser	
Remarque	LUMIERE LASER , NE PAS REGARDER LE FAISCEAU
Classe de laser	2
Longueur d'onde	650 nm
Projection tache lumineuse	env. 2 mm x 4,5 mm pour 300 mm
méthode de mesure	Triangulation à lumière laser
erreur de linéarité	0,25 % de la gamme de mesure
Limite de la lumière ambiante	≤ 5000 Lux
Résolution	< 0.1 % de la gamme de mesure
Influence de la température	< 0,02% /°C

Éléments de visualisation/réglage

Indication fonctionnement	LED verte
Visual. état de commutation	2 LED jaunes : état de commutation (par sortie) , 4 LED vertes : mode de fonctionnement
Critères de choix	Champ de commande : réglage du point de commutation , Mode de fonctionnement , Sortie analogique (S - Set , T - Toggle)
Indication de paramétrage	LED rouge

Caractéristiques électriques

Tension d'emploi	U_B	18 ... 30 V DC
Consommation à vide	I_0	≤ 40 mA pour 24 V C.C.
Classe de protection		II , tension nominale ≤ 50 V DC
Retard à la disponibilité	t_v	≤ 300 ms

Sortie

Sortie signal	2 sorties NPN, indépendantes	
Courant de commutation	max. 100 mA	
Sortie de mesure	1 sortie analogique 4 ... 20 mA, protégée contre les surcharges et les courts-circuits , Rmax = 500 Ohm	
Fréquence de commutation	f	≤ 1 kHz
Temps d'action		0,4 ms

Conditions environnementales

Température ambiante	-10 ... 60 °C (14 ... 140 °F)
Température de stockage	-20 ... 80 °C (-4 ... 176 °F)

Caractéristiques mécaniques

Mode de protection	IP67
Raccordement	connecteur M12, 8 broches
Matériau	
Boîtier	ABS , résistant aux chocs
Sortie optique	PMMA
Masse	env. 43 g

conformité de normes et de directives

Conformité aux directives	
Directive CEM 2004/108/CE	EN 60947-5-2
Conformité aux normes	
Classe de laser	IEC 60825-1:2001

Agréments et certificats

Agrément UL	cULus Listed
-------------	--------------

Accessories**OMH-VDM18-01**

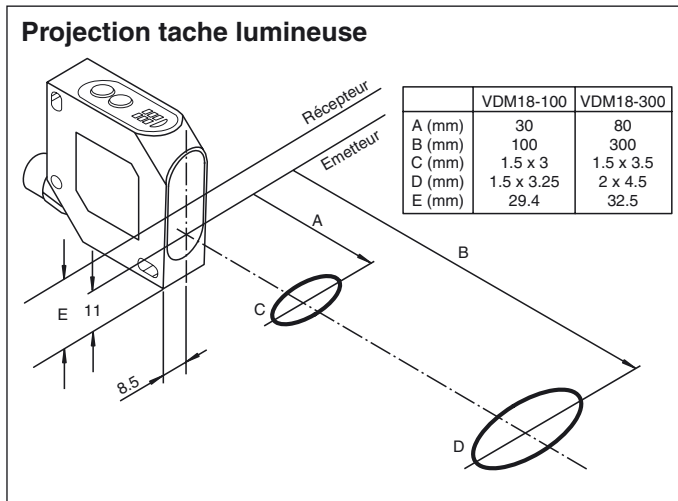
Support de montage pour télémètres, série VDM18

OMH-VDM18-02

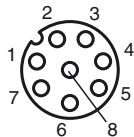
Support de montage pour télémètres, série VDM18

Vous trouverez de plus amples informations sur www.pepperl-fuchs.com

Courbes/Diagrammes



Attention : Les broches 1 et 5 ne doivent pas être raccordées à la tension d'emploi. En cas de non-respect, l'appareil sera détruit.



Consigne laser classe 2

- L'irradiation peut entraîner des irritations dans un environnement sombre.
Ne pas orienter vers les personnes !
- Attention : ne pas observer la lumière laser dans le faisceau !
- L'entretien et les réparations doivent être réalisés exclusivement par le personnel de service autorisé !
- L'appareil doit être installé de manière à ce que les mises en garde soient clairement visibles et lisibles.
- Attention : Si d'autres dispositifs de commande ou de réglage sont utilisés que ceux indiqués ici, ou si d'autres procédures sont exécutées, cela peut entraîner un effet préjudiciable du rayonnement.