



Objednávací název

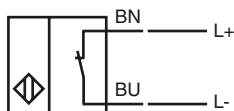
SJ2-N-Y239024

Verze ATEX

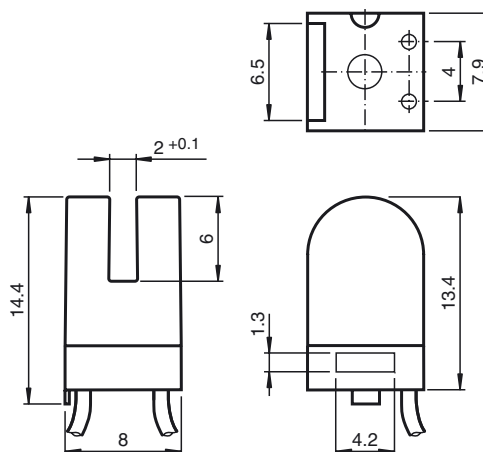
Vlastnosti

- Komfortní řada
- 2 mm Světla šířka drážky

Připojení



Rozměry



Technická data

Všeobecné specifikace

| | |
|------------------------------------|-------------------------|
| Funkce spínacího prvku | NAMUR rozpinací kontakt |
| Světla šířka drážky/výřezu | 2 mm |
| Hloubka ponoření (na boční straně) | 5 ... 7 typ. 6 mm |
| Montáž | |
| Polarita výstupu | NAMUR |

Charakteristické hodnoty

| | | |
|--------------------------------|-------|---------------|
| Jmenovité napětí | U_o | 8 V |
| Provozní napětí | U_B | 5 ... 25 V |
| Spínací frekvence | f | 0 ... 5000 Hz |
| Spotřeba proudu | | |
| Nedošlo k detekci měřicí desky | | ≥ 3 mA |
| Proběhla detekce měřicí desky | | ≤ 1 mA |

Okolní podmínky

| | |
|---------------|---------------------------------|
| Teplota okolí | -25 ... 100 °C (-13 ... 212 °F) |
|---------------|---------------------------------|

Mechanické specifikace

| | |
|--------------------|----------------------|
| Typ připojení | Lanko LIFYW , 500 mm |
| Průřez žíly vodiče | 0,06 mm ² |
| Materiál pouzdra | Polybutyltereftalát |
| Třída ochrany | IP67 |

Všeobecné informace

| | |
|---|---------------------|
| Použití v prostoru s nebezpečím výbuchu | viz návod k provozu |
| Kategorie | 1G; 2G |

Shoda s normami a směrnici

| | |
|------------------|---|
| Soulad s normami | |
| NAMUR | EN 60947-5-6:2000 IEC 60947-5-6:1999 |
| Normy | EN 60947-5-2:2007 IEC 60947-5-2:2007 |

Schválení a certifikáty

| | |
|---------------|--------------------------------|
| Schválení UL | cULus Listed, General Purpose |
| Schválení CSA | cCSAus Listed, General Purpose |

ATEX 1G

Návod k provozu

Kategorie přístroje 1G

Soulad se směrnicemi

Soulad s normami

Označení CE

Označení nevybušného provedení (Ex)

Osvědčení ES o zkoušce typového vzoru

Přiřazený typ

Efektivní vnitřní kapacita C_i Efektivní vnitřní indukčnost L_i

Všeobecně

Nejvyšší přípustná teplota okolního prostředí

Instalace, uvedení do provozu

Údržba

Zvláštní podmínky

Ochrana před nebezpečím ohrožení mechanickými vlivy

Elektrické provozní prostředky pro oblasti ohrožené nebezpečím výbuchu

k použití v oblastech ohrožených nebezpečím výbuchu obsahujících plyn, páru, rozprašenou mlhu

94/9/EG

EN 60079-0:2009, EN 60079-11:2007, EN 60079-26:2007

Stupeň ochrany proti zápalu typickou vlastní bezpečností

Použití je omezeno následujícími podmínkami

CE 0102

Ex II 1G Ex ia IIC T6 Ga

PTB 99 ATEX 2219 X

SJ2-N...

 ≤ 30 nF ; Je brána v úvahu délka kabelu 10 m. ≤ 100 μ H ; Je brána v úvahu délka kabelu 10 m.

Provozní prostředek je třeba provozovat v souladu s údaji v katalogovém listu technických parametrů a v souladu s tímto návodem k provozu. Je nutno respektovat EU osvědčení o typové zkoušce konstrukčního vzoru. Je nutno dodržovat zvláštní podmínky!

Rozsahy teplot v závislosti na teplotní třídě lze nalézt v EU osvědčení o typové zkoušce konstrukčního vzoru.

Pozor: Použijte tabulku teplot pro kategorii 1!!! 20 % snížení hodnoty dle EN 1127-1:2007 bylo v tabulce teplot pro kategorii 1 již provedeno.

Je nutno respektovat příslušné zákony popř. směrnice a normy, jež se týkají použití resp. plánovaného účelu nasazení.

Charakteristická vlastní bezpečnost je zajištěna pouze ve společném zapojení s odpovídajícím způsobem přiřazeným provozním prostředkem a podle průkazného dokladu typické vlastní bezpečnosti.

Přiřazený provozní prostředek musí splňovat požadavky kategorie ia.

S ohledem na možná nebezpečí zápalu, jež v systému vyrovnání potenciálu uzemněním mohou vznikat na základě chyb a/nebo přechodových proudů, je třeba dávat přednost galvanickému oddělení napájecího a signálového proudového obvodu. Přiřazené provozní prostředky bez galvanického oddělení smějí být použity jen tehdy, jsou-li dodrženy odpovídající požadavky ve smyslu IEC 60079-14.

U provozních prostředků, které jsou provozovány v oblastech ohrožených nebezpečím výbuchu, nesmí být prováděna žádná změna a úprava.

Opravy těchto provozních prostředků nejsou možné.

Při použití v rozsahu teplot pod -20°C je nutno snímač chránit před účinky nárazu jeho vestavěním do doplňkového krytu.

ATEX 2G

Návod k provozu

Kategorie přístroje 2G

Soulad se směrnice

Soulad s normami

Označení CE

Označení nevybušného provedení (Ex)

Osvědčení ES o zkoušce typového vzoru

Přiřazený typ

Efektivní vnitřní kapacita C_i Efektivní vnitřní indukčnost L_i

Všeobecně

Nejvyšší přípustná teplota okolního prostředí

Instalace, uvedení do provozu

Údržba

Zvláštní podmínky

Ochrana před nebezpečím ohrožení mechanickými vlivy

Elektrické provozní prostředky pro oblasti ohrožené nebezpečím výbuchu

k použití v oblastech ohrožených nebezpečím výbuchu obsahujících plyn, páru, rozprášenou mlhu

94/9/EG

EN 60079-0:2009, EN 60079-11:2007

Stupeň ochrany proti zápalu typickou vlastní bezpečností

Použití je omezeno následujícími podmínkami

CE 0102

Ex II 1G Ex ia IIC T6 Ga

PTB 99 ATEX 2219 X

SJ2-N...

 ≤ 30 nF ; Je brána v úvahu délka kabelu 10 m. ≤ 100 μ H ; Je brána v úvahu délka kabelu 10 m.

Provozní prostředek je třeba provozovat v souladu s údaji v katalogovém listu technických parametrů a v souladu s tímto návodem k provozu. Je nutno respektovat EU osvědčení o typové zkoušce konstrukčního vzoru. Je nutno dodržovat zvláštní podmínky!

Rozsahy teplot v závislosti na teplotní třídě lze nalézt v EU osvědčení o typové zkoušce konstrukčního vzoru.

Je nutno respektovat příslušné zákony popř. směrnice a normy, jež se týkají použití resp. plánovaného účelu nasazení. Charakteristická vlastní bezpečnost je zajištěna pouze ve společném zapojení s odpovídajícím způsobem přiřazeným provozním prostředkem a podle průkazného dokladu typické vlastní bezpečnosti.

U provozních prostředků, které jsou provozovány v oblastech ohrožených nebezpečím výbuchu, nesmí být prováděna žádná změna a úprava.

Opravy těchto provozních prostředků nejsou možné.

Při použití v rozsahu teplot pod -20°C je nutno snímač chránit před účinky nárazu jeho vestavěním do doplňkového krytu.