



Referencia de pedido

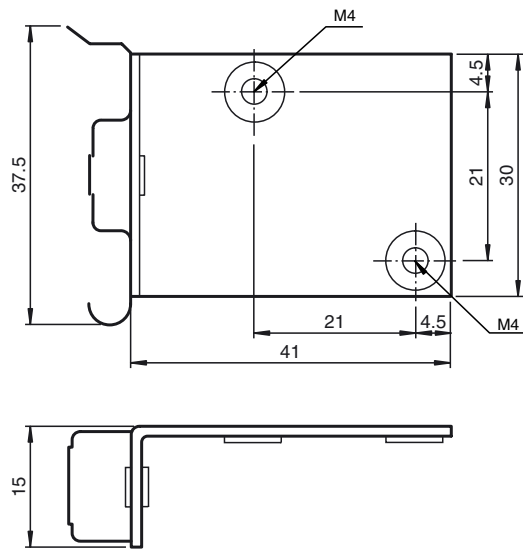
OMH-ML300-02

Soporte de montaje para sensores de la serie ML300 en un 35 mm DIN rail

Características

- Accesorios de montaje para sensores de la serie ML300
- Montaje rápido y fácil en un carril DIN

Dimensiones



Datos técnicos

Datos mecánicos

Material	Acero, galvanizado
Masa	aprox. 22 g
Fijación	Material de fijación incluido

Serie adecuada

Serie	ML300
-------	-------