



### Bestellbezeichnung

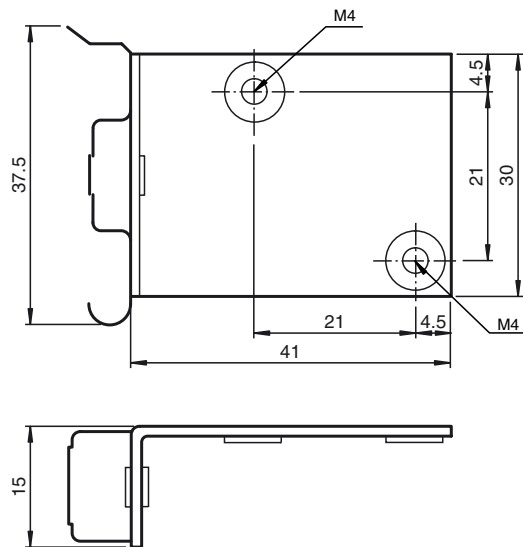
**OMH-ML300-02**

Befestigungswinkel für Sensoren der Serie ML300 auf einer 35 mm Hutschiene

### Merkmale

- Montagehilfe für Sensoren Serie ML300
- Einfache und schnelle Montage auf einer Hutschiene

### Abmessungen



### Technische Daten

#### Mechanische Daten

Material	Stahl, verzinkt
Masse	ca. 22 g
Befestigung	Befestigungsmaterial inklusive

#### Passende Serien

Serie	ML300
-------	-------