



Marque de commande

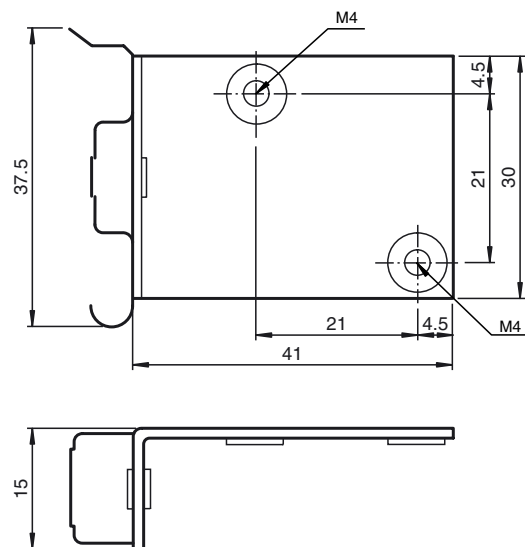
OMH-ML300-02

Support pour montage capteurs série
ML300 sur un 35 mm DIN rail

Caractéristiques

- Accessoires de montage pour capteurs série ML300
- Montage simple et rapide sur un rail DIN

Dimensions



Caractéristiques techniques

Caractéristiques mécaniques

Matériau	Acier, zingué
Masse	env. 22 g
Fixation	éléments de fixation inclus

Convient pour séries

Série	ML300
-------	-------