



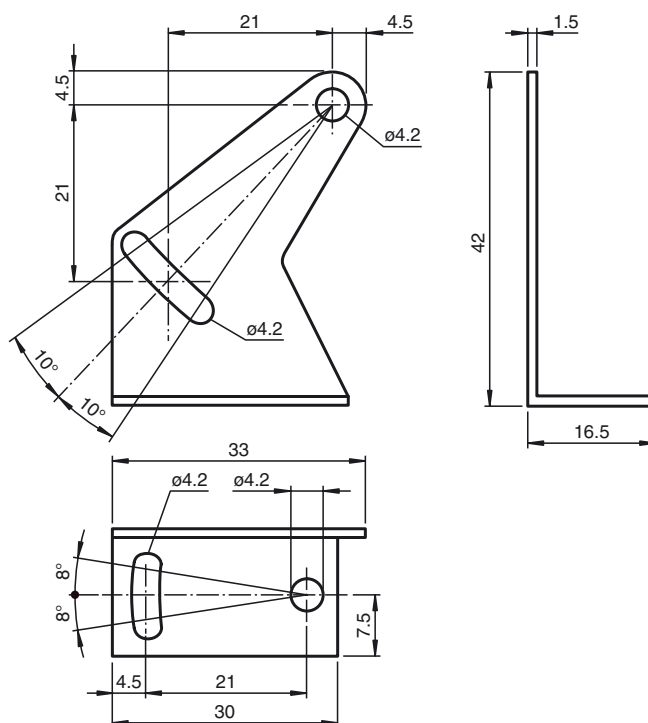
CE

**Marque de commande****OMH-ML300-01**

Support pour montage capteurs série ML300

**Caractéristiques**

- Accessoires de montage pour capteurs série ML300
- Montage simple et rapide

**Dimensions****Caractéristiques techniques****Caractéristiques mécaniques**

Matériau	Acier, zingué
Masse	env. 13 g
Fixation	éléments de fixation inclus

**Convient pour séries**

Série	ML300
-------	-------