



Referencia de pedido

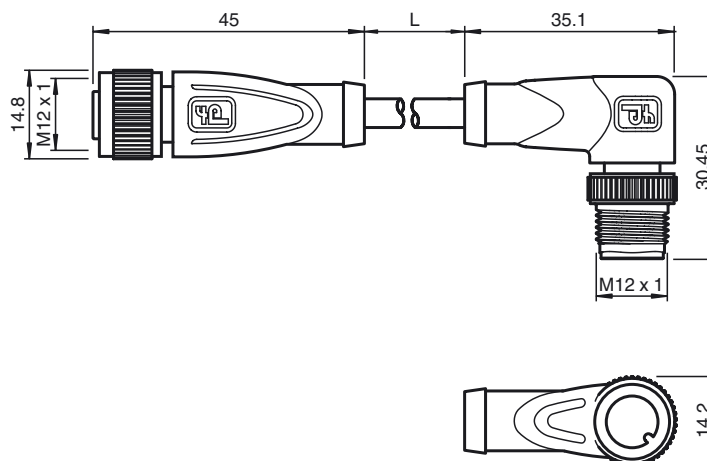
V15-G-3M-PUR-V15-W

Cable de conexión, M12/M12, cable PUR 5 polos

Características

- Tuerca moleteada adecuada para maquina de herramientas
- Inmunidad contra vibraciones mediante reticulado mecánico
- Contactos dorados y revirados
- Tipo de protección IP67 / IP68 / IP69K
- sin halógeno

Dimensiones



Datos técnicos

Datos generales

Nº de polos	5
Conexión 1	Conector hembra
Tipo 1	recto
Rosca 1	M12
Conexión 2	conectores, recto
Tipo 2	angulado
Rosca 2	M12

Datos eléctricos

Tensión de trabajo	U_B	máx. 60 V CA/CC
Tensión de prueba		> 1500 V _{eff} CA
Corriente de trabajo		máx. 4 A
Resistencia de tránsito		< 5 mΩ

Condiciones ambientales

Temperatura ambiente	40 ... 90 °C (104 ... 194 °F) cable, tendido fijo: -40 ... 80 °C (-40 ... 176 °F) cable, móvil: -30 ... 80 °C (-22 ... 176 °F)
Grado de ensuciamiento	3

Datos mecánicos

Elementos de contacto	Bornes de contacto con resorte
Diametro de pins	1 mm
Tipo de protección	IP67 / IP68 / IP69k
Material	
Contactos	CuSn / Au
Superficie de contacto	Au
Pinza	TPU, verde
Cable	PUR
Contratuerca	Fundición a presión de cinc
Conector de retén	Fundición a presión de cinc
Aislamiento del hilo	PP
Cable	de hilos finos, flexibles
Diámetro del revestimiento	Ø 4,8 mm
Radio de flexión	> 10 diámetros de cable, móvil
Color	gris
Hilos	5 x 0,34 mm ²
Montaje de escalera	19 x 0,15 mm Ø
Longitud	L 3 m
Combustibilidad	
Portador de contactos	94 HB
Carcasa	94 V-2

Conexión eléctrica

