



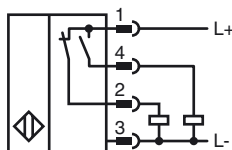
Referencia de pedido

NBB20-L2M-A2-V1-M

Características

- 20 mm enrasado
- Aprobación de tipo e1
- Rango de temperatura ampliado
-40 ... +85 °C
- 4 LEDs de indicación para una visibilidad de 360°

Conexión



Accesorios

V1-G

Conector hembra para cables, M12, 4 polos, confeccionable

V1-W

Conector hembra para cables, M12, 4 polos, confeccionable

V1-G-2M-PUR

Conector hembra, M12, 4 polos, cable PUR

V1-W-2M-PUR

Conector hembra, M12, 4 polos, cable PUR

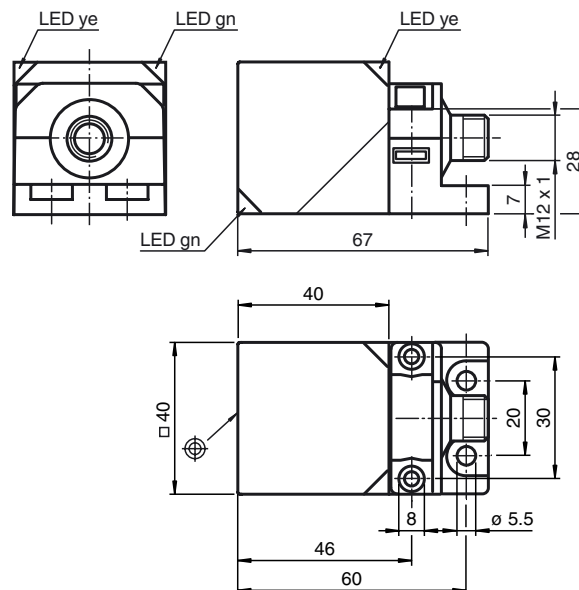
MHW 01

Ángulo de fijación modular

V1-M20-80

Adaptador de montaje M12/M20, modelo de plástico

Dimensiones



Datos técnicos

Datos generales

Función del elemento de conmutación	PNP	antivalente
Distancia de conmutación de medición s_n	20 mm	
Instalación	enrasado	
Polaridad de salida	CC	
Distancia de conmutación asegurada s_a	0 ... 16,2 mm	
Factor de reducción r_{AI}	0,34	
Factor de reducción r_{Cu}	0,32	
Factor de reducción $r_{1,4301}$	0,77	
Factor de reducción r_{St37}	1	
Factor de reducción r_{Ms}	0,43	

Datos característicos

Tensión de trabajo	U_B	10 ... 60 V CC
Frecuencia de conmutación	f	0 ... 200 Hz
Histéresis	H	tip. 5 %
Protección contra la inversión de polaridad		protegido
Protección contra cortocircuito		sincronizado
Caída de tensión	U_d	≤ 2 V
Corriente de trabajo	I_L	0 ... 200 mA
Corriente residual	I_r	0 ... 0,5 mA
Corriente en vacío	I_0	≤ 20 mA
Display de tensión de trabajo		LED, verde
Indicación del estado de conmutación		LED, amarillo

Datos característicos de seguridad funcional

MTTF _d	695 a
Duración de servicio (T_M)	20 a
Factor de cobertura de diagnóstico (DC)	0 %

Condiciones ambientales

Temperatura ambiente	-40 ... 85 °C (-40 ... 185 °F)
----------------------	--------------------------------

Datos mecánicos

Tipo de conexión	Conector M12 x 1, 4 polos
Material de la carcasa	PA-GF35 Parte inferior de metal con recubrimiento en polvo Brida de sujeción metálica con recubrimiento en polvo.
Superficie frontal	PA-GF35
Tipo de protección	IP69K
Masa	130 g

Conformidad con Normas y Directivas

Conformidad con estándar	
Estándar	EN 60947-5-2:2007 IEC 60947-5-2:2007

Autorizaciones y Certificados

Autorización UL	cULus Listed, General Purpose
Autorización CSA	cCSAus Listed, General Purpose
Aprobación de tipo el	2006/28/EG

Nota de instalación

Emisión de interferencias y resistencia a las interferencias según directrices de vehículos 2006/28/CE (aprobación de tipo e1)
 Inmunidad a las interferencias según DIN ISO 11452-2: 30 V/m
 Banda de frecuencia 20 MHz hasta 2 GHz

Magnitud de interferencias conducidas por la instalación según ISO 7637-2:

Impulsos	1	2a	2b	3a	3b	4	5
Grado de intensidad	III	III	III	III	III	III	IV
Criterio de avería	C	A	C	A	A	A	C

EN 61000-4-2: CD: 8 kV / AD: 15 kV

Grado de intensidad IV IV

EN 61000-4-3: 30 V/m (80...2500 MHz)

Grado de intensidad IV

EN 61000-4-4: 2 kV

Grado de intensidad: III

EN 61000-4-6: 10 V (0,01...80 MHz)

Grado de intensidad III

EN 55011: Clase A