



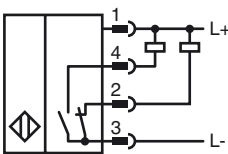
Orderbenämning

NBB20-L2M-A0-V1-M

Kännetecken

- 20 mm i plan
- e1-typgodkännande
- Utökat temperaturområde -
†40†...††85†°C
- 4 indikerings-LEDs för 360° synlighet

Anslutning



Tillbehör

V1-G

Kabeldosa, M12, 4-polig, anpassningsbar

V1-W

Kabeldosa, M12, 4-polig, anpassningsbar

V1-G-2M-PUR

Honkontakt, M12, 4-stifts, PUR-kabel

V1-W-2M-PUR

Honkontakt, M12, 4-stifts, PUR-kabel

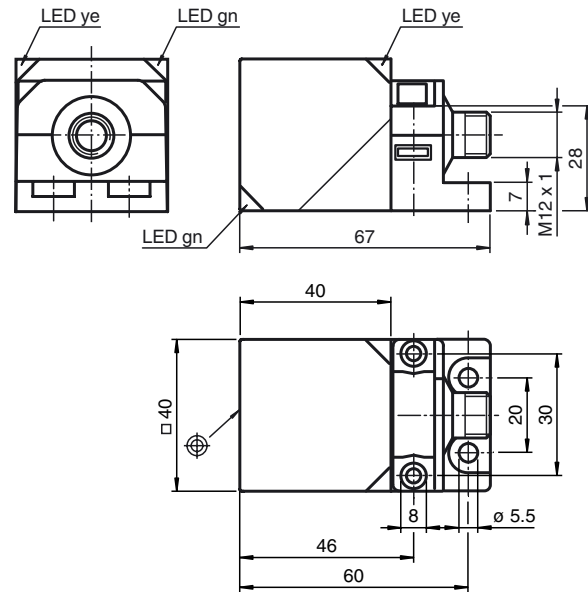
MHW 01

Modul fäste

V1-M20-80

Uttag M12 för M20, plast

Avmätning



Tekniska data

Allmänna specifikationer

Utgångs funktion	NPN	antivalent
Känslavstånd	s_n	20 mm
Installation		inbyggbar
Utgångs typ		DC
Garanterat känslavstånd	s_a	0 ... 16,2 mm
Reduktionsfaktor r_{Al}		0,34
Reduktionsfaktor r_{Cu}		0,32
Reduktionsfaktor $r_{1,4301}$		0,77
Reduktionsfaktor r_{St37}		1
Reduktionsfaktor r_{Ms}		0,43

Specifikationer

Arbetsspänning	U_B	10 ... 60 V DC
Kopplingsfrekvens	f	0 ... 200 Hz
Hysteres	H	typ. 5 %
Polaritetsskydd		Skyddad mot felaktig polaritet
Kortslutningsskydd		pulserande
Spänningsfall	U_d	≤ 2 V
Arbetsström	I_L	0 ... 200 mA
Läckström	I_r	0 ... 0,5 mA
Tomgångsström	I_o	≤ 20 mA
Driftspänningsvisning		LED grön
Funktions indikering		LED, gul

Specifikation funktionell säkerhet

MTTF _d	670 a
Livslängd (T_M)	20 a
Feldetekteringsförmåga (DC)	0 %
Omgivningsförhållande	
Omgivningstemperatur	-40 ... 85 °C (-40 ... 185 °F)

Mekaniska specifikationer

Anslutnings typ	Kontakt M12 x 1, 4-polig
Kapslingsmaterial	PA-GF35 Metallunderdel pulverbelagd Metallkopplingsfläns pulverbelagd.
Avkännings yta	PA-GF35
Skyddsklass	IP69K
Stomme	130 g

Norm- och riktlinjekonformitet

Normkonformitet	
Normer	EN 60947-5-2:2007 IEC 60947-5-2:2007

Godkännanden och certifikat

UL-godkännande	cULus Listed, General Purpose
CSA-godkännande	cCSAus Listed, General Purpose
e1-typgodkännande	2006/28/EG

Installation Anmärkning

Interferens och interferenstålighet enligt
EMK-direktivet 2006/28/EG (e1 typgodkännande)
Interferenstålighet enligt
DIN ISO 11452-2: 30 V/m
Frekvensband 20 MHz till 2 GHz

Ledningsförda störstorheter enligt ISO 7637-2:
Impuls 1 2a 2b 3a 3b 4 5
Styrka III III III III III III IV
Utfallskriterium C A C A A A C

EN 61000-4-2: CD: 8 kV / AD: 15 kV
Styrka IV IV
EN 61000-4-3: 30 V/m (80...2500 MHz)
Styrka IV
EN 61000-4-4: 2 kV
Styrka III
EN 61000-4-6: 10 V (0,01...80 MHz)
Styrka III
EN 55011: Klass A

Kungörelsedatum: 2012-11-22 15:16 Datum för utgåva: 2012-11-22 237702_swe.xml