



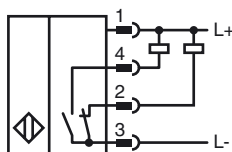
Designação para encomenda

NBB20-L2M-A0-V1-M

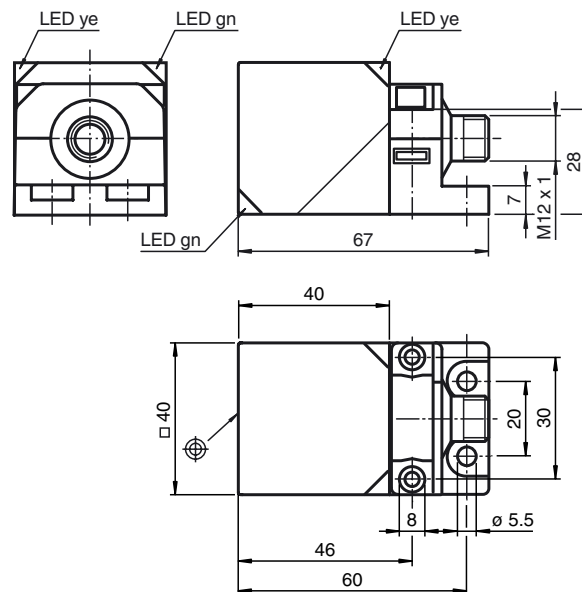
Características

- 20 mm nivelado
- e1-Autorização do tipo
- Gama de temperaturas alargada -40 ... +85 °C
- 4 LED de indicação para visibilidade de 360°

Ligação



Dimensões



Dados técnicos

Dados gerais

Função do elemento de comutação	NPN	Anti-valência
Intervalo de comutação	s_n	20 mm
Montagem	nivelado	
Polaridade de saída	DC	
Intervalo seguro de comutação	s_a	0 ... 16,2 mm
Factor de redução r_{AI}	0,34	
Factor de redução r_{Cu}	0,32	
Factor de redução $r_{1,4301}$	0,77	
Factor de redução r_{St37}	1	
Factor de redução r_{Ms}	0,43	

Dados característicos

Tensão de funcionamento	U_B	10 ... 60 V DC
Frequência de comutação	f	0 ... 200 Hz
Histerese	H	tipo 5 %
Protecção contra as inversões da polaridade	protecção contra polaridade inversa	
Protecção contra curto-circuito	cíclico	
Queda de tensão	U_d	≤ 2 V
Corrente de funcionamento	I_L	0 ... 200 mA
Corrente residual	I_r	0 ... 0,5 mA
Corrente reactiva	I_0	≤ 20 mA
Indicação da tensão de funcionamento	LED, verde	
Indicação do estado de comutação	LED, amarelo	

Características da segurança funcional

MTTF _d	670 a
Vida útil (T_M)	20 a
Grau de cobertura do diagnóstico (GCD)	0 %

Condições ambiente

Temperatura ambiente	-40 ... 85 °C (-40 ... 185 °F)
----------------------	--------------------------------

Dados mecânicos

Tipo de saída	Conector do aparelho M12 x 1, 4 pinos
Material da caixa	PA-GF35 Parte inferior em metal lacado Flange de fixação em metal lacado.
Superfície frontal	PA-GF35
Tipo de protecção	IP69K
Massa	130 g

Conformidade de directivas e normas

Conformidade com as normas	
Normas	EN 60947-5-2:2007 IEC 60947-5-2:2007

Autorizações certificados

Autorização UL	cULus Listed, General Purpose
Autorização CSA	cCSAus Listed, General Purpose
Homologação de tipo e1	2006/28/CE

Instalação Nota

Emissão de interferências e imunidade à interferências de acordo com a Directiva de veículos 2006/28/CE (Homologação de tipo e1)
 Imunidade à interferências de acordo com DIN ISO 11452-2: 30 V/m
 Banda de frequência de 20 MHz até 2 GHz

Grandezas de interferência nos condutores de acordo com ISO 7637-2:
 Impulso 1 2a 2b 3a 3b 4 5
 Grau de nitidez III III III III III IV
 Critério de falha C A C A A C

EN 61000-4-2: CD: 8 kV / AD: 15 kV
 Grau de nitidez IV IV
 EN 61000-4-3: 30 V/m (80...2500 MHz)
 Grau de nitidez IV
 EN 61000-4-4: 2 kV
 Grau de nitidez: III
 EN 61000-4-6: 10 V (0,01...80 MHz)
 Grau de nitidez III
 EN 55011: Classe A

Veröffentlichungsdatum: 2012-11-22 15:16 Ausgabedatum: 2012-11-22 237702_por.xml