



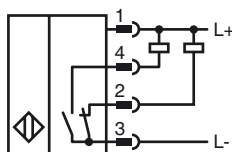
### Opis zamówienia

NBB20-L2M-A0-V1-M

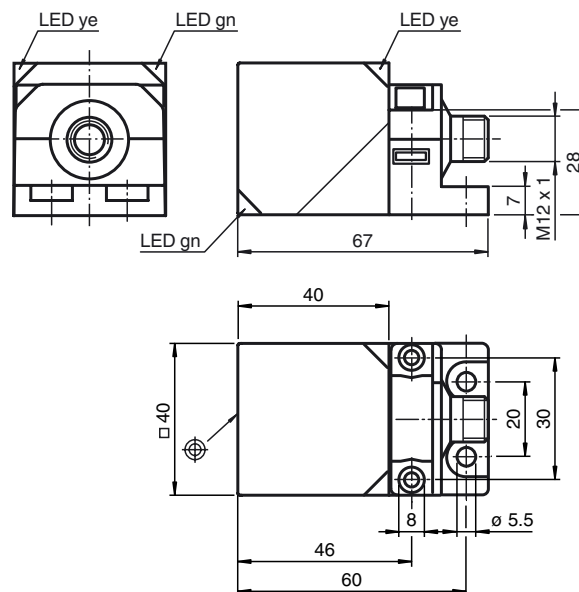
### Opis zamówienia

- 20 mm zabudowany
- Certyfikat typu e1
- Zwiększony zakres temperatury - 40 ... +85 °C
- 4 wskaźniki LED zapewniające widoczność w zakresie 360°

### Przyłącze



### Wymiary



### Dane techniczne

#### Dane ogólne

Funkcja elementów przełączających	NPN dwustanowy
Nominalny zasięg działania	$s_n$ 20 mm
Instalacja	zabudowany
Polaryzacja wyjściowa	DC
Zapewniony dystans działania	$s_a$ 0 ... 16,2 mm
Współczynnik redukcji $r_{AI}$	0,34
Współczynnik redukcji $r_{Cu}$	0,32
Współczynnik redukcji $r_{1,4301}$	0,77
Współczynnik redukcji $r_{St37}$	1
Współczynnik redukcji $r_{Ms}$	0,43

#### Parametry

Napięcie robocze	$U_B$	10 ... 60 V DC
Częstotliwość przełączania	$f$	0 ... 200 Hz
histereza	$H$	typ. 5 %
Ochrona przed złą polaryzacją		ochrona przed odwrotną polaryzacją
Ochrona przed zwarcie		pulsująca
spadek napięcia	$U_d$	$\leq 2$ V
Prąd roboczy	$I_L$	0 ... 200 mA
Prąd resztkowy	$I_r$	0 ... 0,5 mA
Prąd jałowy	$I_0$	$\leq 20$ mA
Wskaźnik napięcia roboczego		Zielona dioda
Wskaźnik stanu przełączenia		Żółta dioda

#### Parametry bezpieczeństwa funkcjonalnego

MTTF <sub>d</sub>	670 a
Okres użytkowania ( $T_M$ )	20 a
Stopień pokrycia diagnostycznego (DC)	0 %

#### Warunki otoczenia

Temperatura otoczenia	-40 ... 85 °C (-40 ... 185 °F)
-----------------------	--------------------------------

#### Dane mechaniczne

Schemat połączenia	Wtyczka przyrządowa M12 x 1 , 4-pin
Materiał obudowy	PA-GF35 podstawa powlekana metalem kołnierz montażowy powlekany metalem
Powierzchnia pomiarowa	PA-GF35
Rodzaj ochrony	IP69K
Masa	130 g

#### Zgodność norm i dyrektyw

Zgodność norm	
Normy	EN 60947-5-2:2007 IEC 60947-5-2:2007

#### Zezwolenia i certyfikaty

Certyfikat UL	cULus Listed, General Purpose
Certyfikat CSA	cCSAus Listed, General Purpose
e1 Typ zgodności	2006/28/EG

**Instalacja Uwaga**

Emisja zakłóceń i odporność na zakłócenia zgodna z dyrektywą motoryzacyjną 2006/28/WE (atest e1)  
 Odporność na zakłócenia zgodna z normą DIN ISO 11452-2: 30 V/m  
 Zakres częstotliwości od 20 MHz do 2 GHz

Wielkości zakłóceń spowodowane przewodzeniem zgodne z normą ISO 7637-2:

Impuls	1	2a	2b	3a	3b	4	5
Stopień dokładności	III	III	III	III	III	III	IV
Kryterium awaryjności	C	A	C	A	A	A	C

EN 61000-4-2:	CD: 8 kV / AD: 15 kV
Stopień dokładności	IV IV
EN 61000-4-3:	30 V/m (80...2500 MHz)
Stopień dokładności	IV
EN 61000-4-4:	2 kV
Stopień dokładności	III
EN 61000-4-6:	10 V (0,01...80 MHz)
Stopień dokładności	III
EN 55011:	Klasa A

Data publikacji: 2012-11-22 15:16 Data wydania: 2012-11-22 237702\_pol.xml