



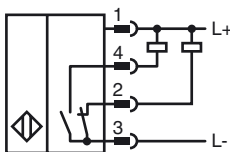
Bestellbezeichnung

NBB20-L2M-A0-V1-M

Merkmale

- 20 mm bündig
- e1-Typgenehmigung
- Erweiterter Temperaturbereich
-40 ... +85 °C
- 4 Anzeige LEDs für 360° Sichtbarkeit

Anschluss



Zubehör

V1-G

Kabeldose, M12, 4-polig, konfektionierbar

V1-W

Kabeldose, M12, 4-polig, konfektionierbar

V1-G-2M-PUR

Kabeldose, M12, 4-polig, PUR-Kabel

V1-W-2M-PUR

Kabeldose, M12, 4-polig, PUR-Kabel

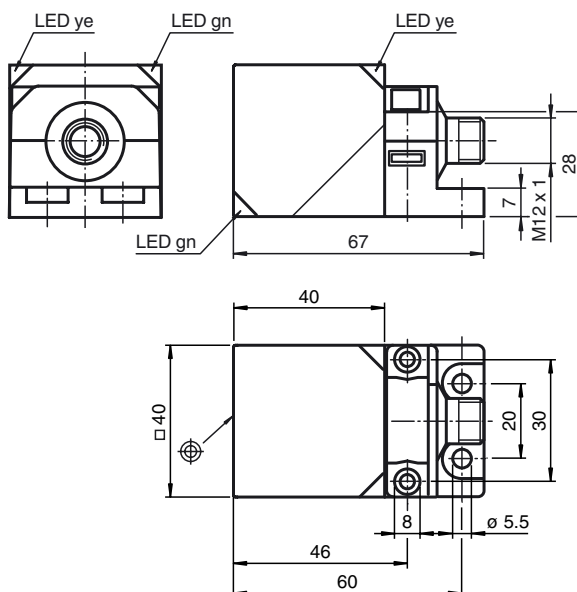
MHW 01

Modularer Haltewinkel

V1-M20-80

Einbauadapter, M12/M20; Kunststoffausführung

Abmessungen



Technische Daten

Allgemeine Daten

Schaltelementfunktion	NPN	Antivalent
Schaltabstand	s_n	20 mm
Einbau		bündig
Ausgangspolarität		DC
Gesicherter Schaltabstand	s_a	0 ... 16,2 mm
Reduktionsfaktor r_{AI}		0,34
Reduktionsfaktor r_{Cu}		0,32
Reduktionsfaktor r_{V2A} (1.4301)		0,77
Reduktionsfaktor r_{Si37}		1
Reduktionsfaktor r_{Ms}		0,43

Kenndaten

Betriebsspannung	U_B	10 ... 60 V DC
Schaltfrequenz	f	0 ... 200 Hz
Hysterese	H	typ. 5 %
Verpolschutz		verpolgeschützt
Kurzschlusschutz		taktend
Spannungsfall	U_d	≤ 2 V
Betriebsstrom	I_L	0 ... 200 mA
Reststrom	I_r	0 ... 0,5 mA
Leerlaufstrom	I_0	≤ 20 mA
Betriebsspannungsanzeige		LED, grün
Schaltzustandsanzeige		LED, gelb

Kenndaten funktionale Sicherheit

MTTF _d	670 a
Gebrauchsdauer (T_M)	20 a
Diagnosedeckungsgrad (DC)	0 %

Umgebungsbedingungen

Umgebungstemperatur	-40 ... 85 °C (-40 ... 185 °F)
---------------------	--------------------------------

Mechanische Daten

Anschlussart	Gerätestecker M12 x 1, 4-polig
Gehäusematerial	PA-GF35 Metallunterteil pulverbeschichtet Metallbefestigungsflansch pulverbeschichtet.
Stirnfläche	PA-GF35
Schutzart	IP69K
Masse	130 g

Normen- und Richtlinienkonformität

Normenkonformität	
Normen	EN 60947-5-2:2007 IEC 60947-5-2:2007

Zulassungen und Zertifikate

UL-Zulassung	cULus Listed, General Purpose
CSA-Zulassung	cCSAus Listed, General Purpose
e1-Typgenehmigung	2006/28/EG



Installationshinweis

Störaussendung und Störfestigkeit nach
KFZ-Richtlinie 2006/28/EG
(e1 Typgenehmigung)
Störfestigkeit nach DIN ISO 11452-2: 30 V/m
Frequenzband 20 MHz bis 2 GHz

Table with 7 columns: Impuls, Schärfegrad, Ausfallkriterium and 5 sub-columns (1, 2a, 2b, 3a, 3b, 4, 5). Values include III, IV, C, A.

- EN 61000-4-2: CD: 8 kV / AD: 15 kV
Schärfegrad IV IV
EN 61000-4-3: 30 V/m (80...2500 MHz)
Schärfegrad IV
EN 61000-4-4: 2 kV
Schärfegrad: III
EN 61000-4-6: 10 V (0,01...80 MHz)
Schärfegrad III
EN 55011: Klasse A

Veröffentlichungsdatum: 2012-11-22 15:16 Ausgabedatum: 2012-11-22 237702_ger.xml