



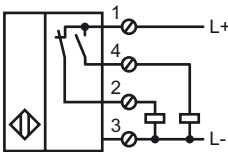
### Orderbenämning

NJ60-FP-A2-P1-Y237070

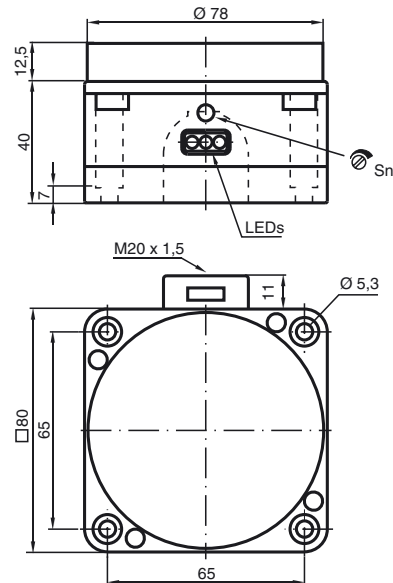
### Kännetecken

- 60 mm ej i plan
- Identifiering av V2A små returlufttrör i dryckesflaskor
- Tål het vattenång
- 2. Oscillatorfrekvens

### Anslutning



### Avmätning



### Tekniska data

#### Allmänna specifikationer

Utgångs funktion	PNP	antivalent
Känslavstånd	$s_n$	60 mm
Installation	ej i samma plan	
Utgångs typ	pluskopplande	
Garanterat känslavstånd	$s_a$	0 ... 50 mm
Tolkkropp	V2A-tub	
Reduktionsfaktor $r_{AI}$	0,4	
Reduktionsfaktor $r_{Cu}$	0,3	
Reduktionsfaktor $r_{1,4305}$	0,85	
Hastighet flaskor	ca. 2,5 m/s (65000 fl./h)	
Inställningshjälp	LED grön/röd	

#### Specifikationer

Arbetspänning	$U_B$	10 ... 30 V
Kopplingsfrekvens	$f$	0 ... 100 Hz
Hysteres	$H$	typ. 3 %
Polaritetsskydd	Skyddad mot felaktig polaritet	
Kortslutningskydd	pulserande	
Spänningsfall	$U_d$	$\leq 3$ V
Arbetsström	$I_L$	0 ... 200 mA
Tomgångsström	$I_0$	$\leq 20$ mA
Driftspänningsvisning	LED grön	
Funktions indikering	LED, gul	

#### Omgivningsförhållande

Omgivningstemperatur	0 ... 60 °C (32 ... 140 °F)
----------------------	-----------------------------

#### Mekaniska specifikationer

Anslutnings typ	Skruvklämmor
Ledartvårsnitt	taktad upp till 2,5 mm <sup>2</sup>
Kapslingsmaterial	POM
Avkännings yta	POM
Skyddsklass	IP68

#### Norm- och riktlinjekonformitet

Normkonformitet	
Normer	EN 60947-5-2:2007 IEC 60947-5-2:2007

#### Godkännanden och certifikat

UL-godkännande	cULus Listed, General Purpose
CSA-godkännande	cCSAus Listed, General Purpose

## Installation Anmärkning

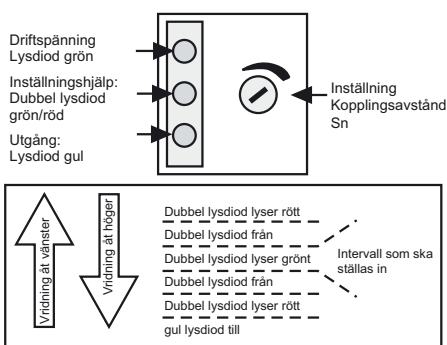
### Montering

Initiatoren ska monteras minst 30 mm över transportkedjan. Därmed påverkas inte initiatoren av transportkedjan.

### Inställning:

För korrekt känslighetsinställning avståms initiatoren för respektive användning.

- 1) efter frånslagen driftspänning (10 ... 30 V DC) tänds den gröna lysdioden.
  - 2) den gula lysdioden tänds vid ledande utgång
  - 3) Balanseringen sker utan tolkkropp
- Den dubbla lysdioden i mitten måste lysa grönt. Om så inte är fallet måste potentiometern vridas till höger tills den gula lysdioden tänds.  
Vrid därefter åt vänster tills den dubbla lysdioden lyser grönt.



### Kontroll:

För att kontrollera korrekt inställning måste felfri igenkänning av ett rostfritt stålror testas i flaskan.