



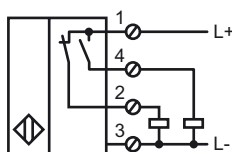
Designação para encomenda

NJ60-FP-A2-P1-Y237070

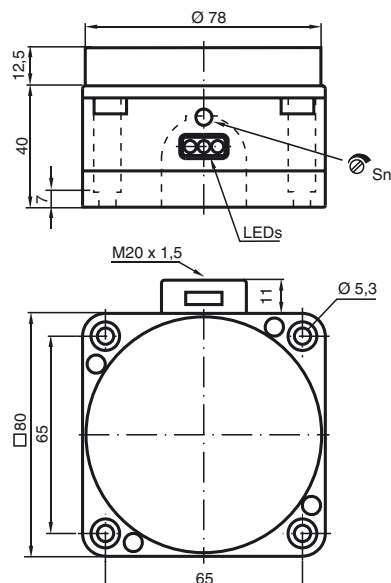
Características

- 60 mm não nivelado
- Detecção dos tubos de circulação de ar V2A em garrafas de bebidas
- Resistente ao vapor de água quente
- 2. Frequência do oscilador

Ligação



Dimensões



Dados técnicos

Dados gerais

Função do elemento de comutação	PNP Anti-valência
Intervalo de comutação	s_n 60 mm
Montagem	não nivelado
Polaridade de saída	comutando positivamente
Intervalo seguro de comutação	s_a 0 ... 50 mm
Instrumento de medição	Tubinhos V2A
Factor de redução r_{Al}	0,4
Factor de redução r_{Cu}	0,3
Factor de redução $r_{1,4305}$	0,85
Velocidade dos flanges	aprox. 2,5 m/s (65000 Fl./h)
Ajuda de ajuste	LED, verde/vermelho

Dados característicos

Tensão de funcionamento	U_B	10 ... 30 V
Frequência de comutação	f	0 ... 100 Hz
Histerese	H	tipo 3 %
Protecção contra as inversões da polaridade		protecção contra polaridade inversa
Protecção contra curto-circuito		cíclico
Queda de tensão	U_d	≤ 3 V
Corrente de funcionamento	I_L	0 ... 200 mA
Corrente reactiva	I_0	≤ 20 mA
Indicação da tensão de funcionamento		LED, verde
Indicação do estado de comutação		LED, amarelo

Condições ambiente

Temperatura ambiente	0 ... 60 °C (32 ... 140 °F)
----------------------	-----------------------------

Dados mecânicos

Tipo de saída	Bornes de aparafusar
Secção transversal do condutor	até 2,5 mm ²
Material da caixa	POM
Superfície frotal	POM
Tipo de protecção	IP68

Conformidade de directivas e normas

Conformidade com as normas	
Normas	EN 60947-5-2:2007 IEC 60947-5-2:2007

Autorizações certificados

Autorização UL	cULus Listed, General Purpose
Autorização CSA	cCSAus Listed, General Purpose

Instalação Nota

Montagem

O iniciador deve ser montado, no mínimo, 30 mm acima da corrente de transporte. Assim, o iniciador não será influenciado pela corrente de transporte.

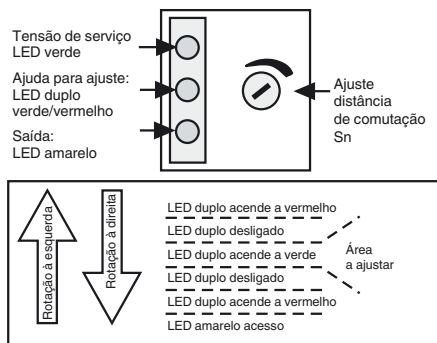
Ajuste:

Para efectuar o ajuste correto da sensibilidade, o iniciador é ajustado em conformidade com a aplicação correspondente.

- 1) Após a ligação da tensão de serviço (10 ... 30 V DC), acende o LED verde.
- 2) O LED amarelo acende com a saída ligada.

3) O alinhamento ocorre sem corpo de medição. O LED duplo no centro tem de acender a verde. Se isso não acontecer, o potenciómetro tem de ser rodado para o lado direito, até acender o LED amarelo.

Em seguida, rodar para o lado esquerdo, até o LED duplo acender a verde.



Controlo:

Para verificar o ajuste correcto, é necessário verificar a detecção correcta de um tubo em aço inoxidável no frasco.