



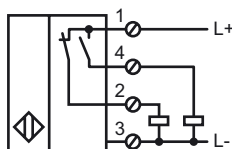
Codifica d'ordine

NJ60-FP-A2-P1-Y237070

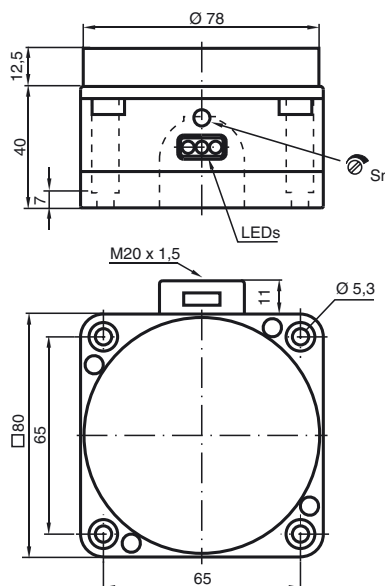
Caratteristiche

- 60 mm non allineato
- Rilevamento di tubi di aria di recupero V2A in bottiglie per bevande
- resistente al vapore acqueo
- 2. Frequenza dell'oscillatore

Allacciamento



Dimensioni



Dati tecnici

Dati generali

Funzione di un elemento di commutazione	PNP	antivalente
Distanza di comando misura	s_n	60 mm
Montaggio incorporato	non incorporab.	
Polarità d'uscita	collega a più	
Distanza di comando sicura	s_a	0 ... 50 mm
Corpo misura	Tubetto V2A	
Fattore di riduzione r_{Al}	0,4	
Fattore di riduzione r_{Cu}	0,3	
Fattore di riduzione $r_{1,4305}$	0,85	
Velocità bottiglie	circa 2,5 m/s (65000 v/h)	
Sussidio di regolazione	LED, verde/rosso	

Dati specifici

Tensione di esercizio	U_B	10 ... 30 V
Frequenza di commutazione	f	0 ... 100 Hz
Isteresi	H	tipico 3 %
Protezione da scambio di polarità	polarità protetta	
Protezione da cortocircuito	a fasi	
Caduta di tensione	U_d	≤ 3 V
Corrente di esercizio	I_L	0 ... 200 mA
Corrente a vuoto	I_0	≤ 20 mA
Indicatore della tensione di esercizio	LED, verde	
Display stato elettrico	LED, giallo	

Condizioni ambientali

Temperatura ambiente	0 ... 60 °C (32 ... 140 °F)
----------------------	-----------------------------

Dati meccanici

Tipo di collegamento	Morsetti a vite
Sezione filo	fino a 2,5 mm ²
Materiale della scatola	POM
Superficie anteriore	POM
Classe di protezione	IP68

Conformità alle norme e alle direttive

Conformità alle norme	
Norme	EN 60947-5-2:2007 IEC 60947-5-2:2007

Omologazioni e certificati

omologazione UL	cULus Listed, General Purpose
Omologazione CSA	cCSAus Listed, General Purpose

Data di edizione: 2011-08-08 07:54 Data di stampare: 2011-08-08 237070_ita.xml

Nota di installazione

Montaggio

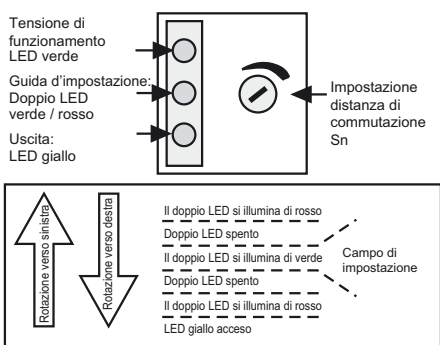
L'iniziatore deve essere montato almeno a 30 mm al di sopra della catena di alimentazione, per impedire che la catena stessa influenzi l'iniziatore.

Impostazione:

per la corretta impostazione della sensibilità occorre sintonizzare l'iniziatore in conformità con l'impiego previsto.

- 1) dopo la connessione della tensione di utilizzo (10 ... 30 V CC) il LED verde si illumina.
- 2) il LED giallo si illumina quando l'uscita viene commutata
- 3) Il bilanciamento avviene senza elemento di misura

Il doppio LED centrale deve diventare verde. In caso contrario, occorre girare il potenziometro verso destra fino a quando il LED giallo si accende. Quindi girare verso sinistra fino a quando il doppio LED diventa verde.



Controllo:

per controllare la corretta impostazione è necessario verificare il perfetto rilevamento di un tubo in acciaio inossidabile all'interno della bottiglia