



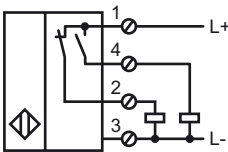
### Bestellbezeichnung

NJ60-FP-A2-P1-Y237070

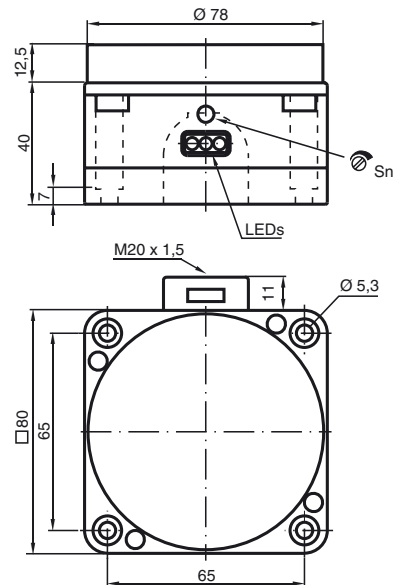
### Merkmale

- 60 mm nicht bündig
- Erkennung von V2A Rückluftröhrchen in Getränkeflaschen
- Heißwasserdampffest
- 2. Oszillatorfrequenz

### Anschluss



### Abmessungen



### Technische Daten

#### Allgemeine Daten

Schaltelementfunktion	PNP	Antivalent
Schaltabstand	$s_n$	60 mm
Einbau		nicht bündig
Ausgangspolarität		plusschaltend
Gesicherter Schaltabstand	$s_a$	0 ... 50 mm
Messkörper		V2A-Röhrchen
Reduktionsfaktor $r_{Al}$		0,4
Reduktionsfaktor $r_{Cu}$		0,3
Reduktionsfaktor $r_{V2A}$		0,85
Flaschengeschwindigkeit		ca. 2,5 m/s (65000 Fl./h)
Einstellhilfe		LED, grün/rot

#### Kenndaten

Betriebsspannung	$U_B$	10 ... 30 V
Schaltfrequenz	$f$	0 ... 100 Hz
Hysterese	$H$	typ. 3 %
Verpolschutz		verpolgeschützt
Kurzschlusschutz		taktend
Spannungsfall	$U_d$	$\leq 3$ V
Betriebsstrom	$I_L$	0 ... 200 mA
Leerlaufstrom	$I_0$	$\leq 20$ mA
Betriebsspannungsanzeige		LED, grün
Schaltzustandsanzeige		LED, gelb

#### Umgebungsbedingungen

Umgebungstemperatur		0 ... 60 °C (32 ... 140 °F)
---------------------	--	-----------------------------

#### Mechanische Daten

Anschlussart		Schraubklemmen
Aderquerschnitt		bis zu 2,5 mm <sup>2</sup>
Gehäusematerial		POM
Stirnfläche		POM
Schutzart		IP68

#### Normen- und Richtlinienkonformität

Normenkonformität		
Normen		EN 60947-5-2:2007 IEC 60947-5-2:2007

#### Zulassungen und Zertifikate

UL-Zulassung		cULus Listed, General Purpose
CSA-Zulassung		cCSAus Listed, General Purpose

## Installationshinweis

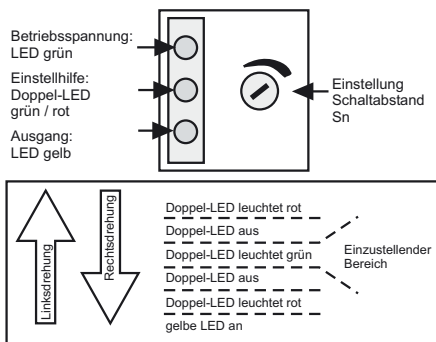
### Montage:

Der Initiator sollte mindestens 30 mm über der Förderkette montiert werden. Dadurch wird der Initiator nicht durch die Förderkette beeinflusst.

### Einstellung:

Für die korrekte Empfindlichkeitseinstellung wird der Initiator entsprechend der jeweiligen Anwendung abgestimmt.

- 1) nach Anschaltung der Betriebsspannung (10 ... 30 V DC) leuchtet die grüne LED.
- 2) die gelbe LED leuchtet bei durchgeschaltetem Ausgang.
- 3) Der Abgleich erfolgt ohne Messkörper. Die Doppel-LED in der Mitte muss grün leuchten. Ist dies nicht der Fall, muss das Potentiometer so lange rechts herum gedreht werden, bis die gelbe LED leuchtet. Anschliessend so lange links drehen, bis die Doppel-LED grün leuchtet.



### Kontrolle:

Zur Überprüfung der korrekten Einstellung muss das einwandfreie Erkennen eines Edelstahlröhrchens in der Flasche geprüft werden.