



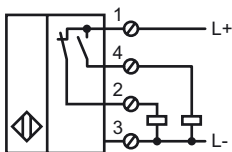
Orderbenämning

NJ60-FP-A2-P1-Y237069

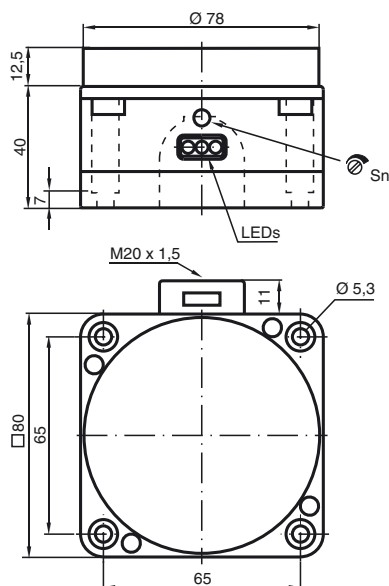
Kännetecken

- 60 mm ej i plan
- Identifiering av V2A små returluftför i dryckesflaskor
- Tål het vattenånga
- 1. Oscillatorfrekvens

Anslutning



Avmätning



Tekniska data

Allmänna specifikationer

Utgångs funktion	PNP	antivalent
Känslavstånd	s_n	60 mm
Installation	ej i samma plan	
Utgångs typ	pluskopplande	
Garanterat känslavstånd	s_a	0 ... 50 mm
Tolkkropp	V2A-tub	
Reduktionsfaktor r_{AI}	0,4	
Reduktionsfaktor r_{Cu}	0,3	
Reduktionsfaktor $r_{1,4305}$	0,85	
Hastighet flaskor	ca. 2,5 m/s (65000 fl./h)	
Inställningshjälp	LED grön/röd	

Specifikationer

Arbetsspänning	U_B	10 ... 30 V
Kopplingsfrekvens	f	0 ... 100 Hz
Hysteres	H	typ. 3 %
Polaritetsskydd	Skyddad mot felaktig polaritet	
Kortslutningskydd	pulserande	
Spänningsfall	U_d	≤ 3 V
Arbetsström	I_L	0 ... 200 mA
Tomgångsström	I_0	≤ 20 mA
Driftspänningsvisning	LED grön	
Funktions indikering	LED, gul	

Omgivningsförhållande

Omgivningstemperatur	0 ... 60 °C (32 ... 140 °F)
----------------------	-----------------------------

Mekaniska specifikationer

Anslutnings typ	Skruvklämmor
Ledartvärsnitt	taktad upp till 2,5 mm ²
Kapslingsmaterial	POM
Avkännings yta	POM
Skyddsklass	IP68

Norm- och riktlinjekonformitet

Normkonformitet	
Normer	EN 60947-5-2:2007 IEC 60947-5-2:2007

Godkännanden och certifikat

UL-godkännande	cULus Listed, General Purpose
CSA-godkännande	cCSAus Listed, General Purpose

Installation Anmärkning

Montering

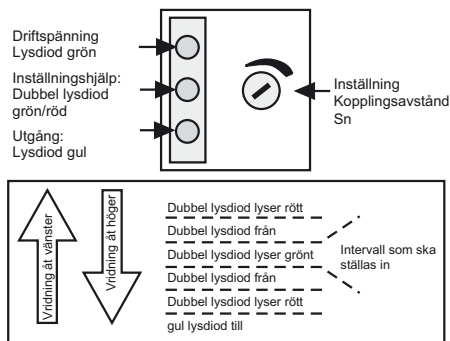
Initiatoren ska monteras minst 30 mm över transportkedjan. Därmed påverkas inte initiatoren av transportkedjan.

Inställning:

För korrekt känslighetsinställning avståms initiatoren för respektive användning.

- 1) efter frånslagen driftspänning (10 ... 30 V DC) tänds den gröna lysdioden.
 - 2) den gula lysdioden tänds vid ledande utgång
 - 3) Balanseringen sker utan tolkkropp
- Den dubbla lysdioden i mitten måste lysa grönt. Om så inte är fallet måste potentiometern vridas till höger tills den gula lysdioden tänds.

Vrid därefter åt vänster tills den dubbla lysdioden lyser grönt.



Kontroll:

För att kontrollera korrekt inställning måste felfri igenkänning av ett rostfritt stålror testas i flaskan.