



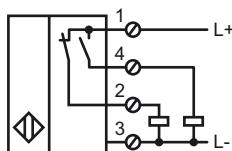
Opis zamówienia

NJ60-FP-A2-P1-Y237069

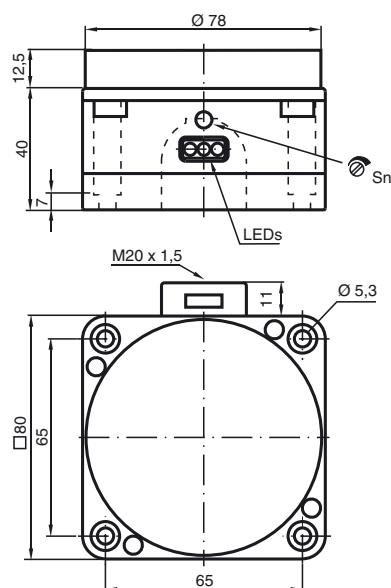
Opis zamówienia

- 60 mm niezabudowany
- Rozpoznanie butli tlenowych z V2A
- Odporność na gorącą parę wodną
- 1. Częstotliwość oscylatora

Przyłącze



Wymiary



Dane techniczne

Dane ogólne

Funkcja elementów przełączających	PNP dwustanowy
Nominalny zasięg działania	s_n 60 mm
Instalacja	niezabudowany
Polaryzacja wyjściowa	przełączany na stan wysoki
Zapewniony dystans działania	s_a 0 ... 50 mm
Miernik	Rurki V2A
Współczynnik redukcji r_{Al}	0,4
Współczynnik redukcji r_{Cu}	0,3
Współczynnik redukcji $r_{1,4305}$	0,85
Prędkość butelek	ok. 2,5 m/s (65000 Fl./h)
Pomoc ustawieniowa	Dioda, zielona/czerwona

Parametry

Napięcie robocze	U_B	10 ... 30 V
Częstotliwość przełączania	f	0 ... 100 Hz
histereza	H	zwykle 3 %
Ochrona przed złą polaryzacją		ochrona przed odwrotną polaryzacją
Ochrona przed zwarciami		pulsująca
spadek napięcia	U_d	≤ 3 V
Prąd roboczy	I_L	0 ... 200 mA
Prąd jałowy	I_0	≤ 20 mA
Wskaźnik napięcia roboczego		Zielona dioda
Wskaźnik stanu przełączenia		Żółta dioda

Warunki otoczenia

Temperatura otoczenia	0 ... 60 °C (32 ... 140 °F)
-----------------------	-----------------------------

Dane mechaniczne

Schemat połączenia	Śruby zaciskowe
Przekrój poprzeczny żył	do 2,5 mm ²
Materiał obudowy	POM
Powierzchnia pomiarowa	POM
Rodzaj ochrony	IP68

Zgodność norm i dyrektyw

Zgodność norm	
Normy	EN 60947-5-2:2007 IEC 60947-5-2:2007

Zezwolenia i certyfikaty

Certyfikat UL	cULus Listed, General Purpose
Certyfikat CSA	cCSAus Listed, General Purpose

Instalacja Uwaga

Montaż

Inicjator należy zamontować co najmniej 30 mm nad łańcuchem przenośnika. Dzięki temu łańcuch przenośnika nie będzie oddziaływać na niego.

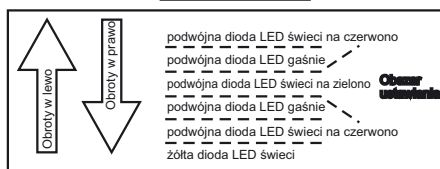
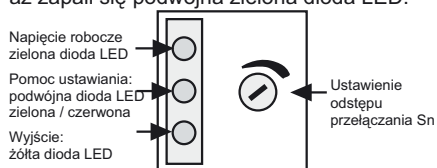
Ustawienie:

W celu prawidłowego ustawienia czułości należy wyregulować inicjator odpowiednio do danego zastosowania.

- 1) po włączeniu napięcia roboczego (10-30 V DC) zapali się zielona dioda LED.
- 2) żółta dioda LED świeci się przy przełączonym wyjściu
- 3) Porównanie wykonuje się bez mierzonego elementu

Podwójna dioda LED w środku musi świecić na zielono. Jeśli tak nie jest, potencjometr trzeba obracać w prawo aż do zapalenia się żółtej diody LED.

Następnie obracać go tak długo w lewo, aż zapali się podwójna zielona dioda LED.

**Sprawdzenie:**

W celu sprawdzenia prawidłowego ustawienia należy przeprowadzić próbę bezbłędnego wykrycia rurki ze stali nierdzewnej umieszczonej w butelce.