



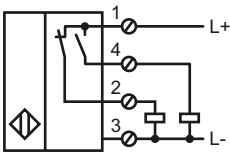
Bestellbezeichnung

NJ60-FP-A2-P1-Y237069

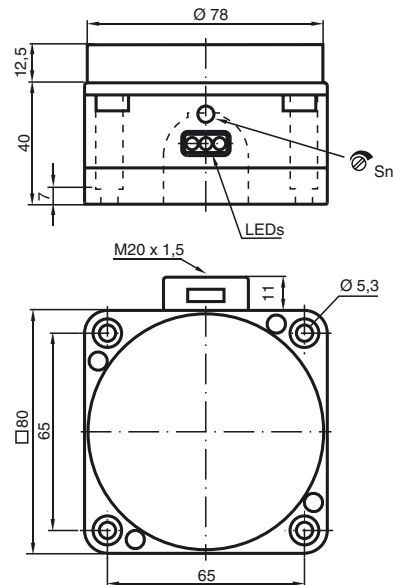
Merkmale

- 60 mm nicht bündig
- Erkennung von V2A Rückluftröhrchen in Getränkeflaschen
- Heißwasserdampffest
- 1. Oszillatorfrequenz

Anschluss



Abmessungen



Technische Daten

Allgemeine Daten

| | | |
|----------------------------|-------|---------------------------|
| Schaltelementfunktion | PNP | Antivalent |
| Schaltabstand | s_n | 60 mm |
| Einbau | | nicht bündig |
| Ausgangspolarität | | plusschaltend |
| Gesicherter Schaltabstand | s_a | 0 ... 50 mm |
| Messkörper | | V2A-Röhrchen |
| Reduktionsfaktor r_{Al} | | 0,4 |
| Reduktionsfaktor r_{Cu} | | 0,3 |
| Reduktionsfaktor r_{V2A} | | 0,85 |
| Flaschengeschwindigkeit | | ca. 2,5 m/s (65000 Fl./h) |
| Einstellhilfe | | LED, grün/rot |

Kenndaten

| | | |
|--------------------------|-------|-----------------|
| Betriebsspannung | U_B | 10 ... 30 V |
| Schaltfrequenz | f | 0 ... 100 Hz |
| Hysterese | H | typ. 3 % |
| Verpolschutz | | verpolgeschützt |
| Kurzschlusschutz | | taktend |
| Spannungsfall | U_d | ≤ 3 V |
| Betriebsstrom | I_L | 0 ... 200 mA |
| Leerlaufstrom | I_0 | ≤ 20 mA |
| Betriebsspannungsanzeige | | LED, grün |
| Schaltzustandsanzeige | | LED, gelb |

Umgebungsbedingungen

| | | |
|---------------------|--|-----------------------------|
| Umgebungstemperatur | | 0 ... 60 °C (32 ... 140 °F) |
|---------------------|--|-----------------------------|

Mechanische Daten

| | | |
|-----------------|--|----------------------------|
| Anschlussart | | Schraubklemmen |
| Aderquerschnitt | | bis zu 2,5 mm ² |
| Gehäusematerial | | POM |
| Stirnfläche | | POM |
| Schutzart | | IP68 |

Normen- und Richtlinienkonformität

| | | |
|-------------------|--|---|
| Normenkonformität | | |
| Normen | | EN 60947-5-2:2007 IEC 60947-5-2:2007 |

Zulassungen und Zertifikate

| | | |
|---------------|--|--------------------------------|
| UL-Zulassung | | cULus Listed, General Purpose |
| CSA-Zulassung | | cCSAus Listed, General Purpose |

Installationshinweis

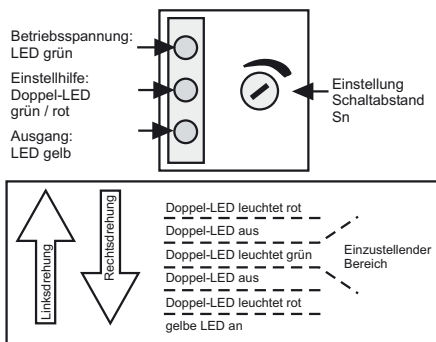
Montage:

Der Initiator sollte mindestens 30 mm über der Förderkette montiert werden. Dadurch wird der Initiator nicht durch die Förderkette beeinflusst.

Einstellung:

Für die korrekte Empfindlichkeitseinstellung wird der Initiator entsprechend der jeweiligen Anwendung abgestimmt.

- 1) nach Anschaltung der Betriebsspannung (10 ... 30 V DC) leuchtet die grüne LED.
- 2) die gelbe LED leuchtet bei durchgeschaltetem Ausgang.
- 3) Der Abgleich erfolgt ohne Messkörper. Die Doppel-LED in der Mitte muss grün leuchten. Ist dies nicht der Fall, muss das Potentiometer so lange rechts herum gedreht werden, bis die gelbe LED leuchtet. Anschliessend so lange links drehen, bis die Doppel-LED grün leuchtet.



Kontrolle:

Zur Überprüfung der korrekten Einstellung muss das einwandfreie Erkennen eines Edelstahlröhrchens in der Flasche geprüft werden.