



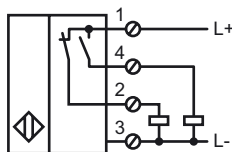
### Objednávací název

NJ60-FP-A2-P1-Y237069

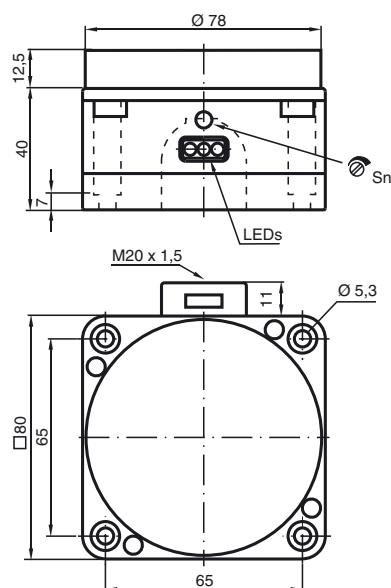
### Vlastnosti

- 60 mm ne v jedné rovině
- Detekce trubiček zpětného vzduchu V2A v nápojových lahvích
- Odolnost proti horké vodní páře
- 1. Kmitočet oscilátoru

### Připojení



### Rozměry



### Technická data

#### Všeobecné specifikace

Funkce spínacího prvku		PNPčlen nonekvivalence
Spínací vzdálenost	$s_n$	60 mm
Montáž		ne v jedné rovině
Polarita výstupu		spínání kladným pólem
Pracovní rozsah	$s_a$	0 ... 50 mm
Měřicí těleso		Trubičky z nerezové oceli V2A
Redukční součinitel $r_{Al}$		0,4
Redukční součinitel $r_{Cu}$		0,3
Redukční součinitel $r_{nerez\ ocel\ 1.4305}$		0,85
Rychlost lahví		ca. 2,5 m/s (65000 Fl./h)
Pomůcka pro nastavení		LED dioda, zelená/červená

#### Charakteristické hodnoty

Provozní napětí	$U_B$	10 ... 30 V
Spínací frekvence	$f$	0 ... 100 Hz
Hystereze	$H$	typ. 3 %
Ochrana proti přepólování		ochrana proti přepólování
Ochrana proti zkratu		pulsní kontrola
Pokles napětí	$U_d$	$\leq 3$ V
Provozní proud	$I_L$	0 ... 200 mA
Proud naprázdno	$I_0$	$\leq 20$ mA
Indikace provozního napětí		LED dioda, zelená
Indikace stavu sepnutí		LED dioda, žlutá

#### Okolní podmínky

Teplota okolí		0 ... 60 °C (32 ... 140 °F)
---------------	--	-----------------------------

#### Mechanické specifikace

Typ připojení		Šroubové svorky
Průřez žíly vodiče		až 2,5 mm <sup>2</sup>
Materiál pouzdra		Polyoxymetylen
Čelní plocha		Polyoxymetylen
Třída ochrany		IP68

#### Shoda s normami a směrnici

Soulad s normami		
Normy		EN 60947-5-2:2007 IEC 60947-5-2:2007

#### Schválení a certifikáty

Schválení UL		cULus Listed, General Purpose
Schválení CSA		cCSAus Listed, General Purpose

## Instalace Poznámka

### Montáž

Iniciátor by měl být namontován minimálně 30 mm nad dopravním řetězem, aby jím nebyl ovlivňován.

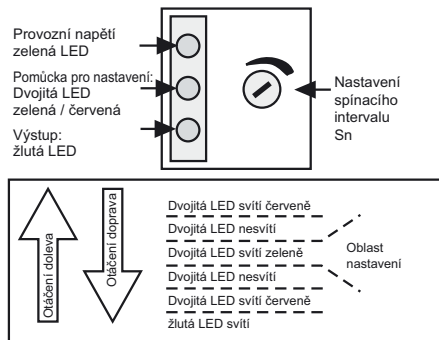
### Nastavení:

Pro správné nastavení citlivosti musí být iniciátor odladěn v souladu s danou aplikací.

- 1) Po připojení provozního napětí (10 ... 30 V DC) se rozsvítí zelená LED.
- 2) Žlutá LED se rozsvítí při propojeném výstupu
- 3) Pro doladění není zapotřebí měřicí těleso

Dvojitá LED uprostřed musí svítit zeleně.

Není-li tomu tak, je třeba otáčet potenciometrem doprava tak dlouho, dokud se nerozsvítí žlutá LED. Poté jím otáčejte doleva, dokud se nerozsvítí zelená LED.



### Kontrola:

Pro kontrolu správného nastavení musí být otestováno bezchybné rozpoznání nerezové trubičky v láhvi.