



### Bestellbezeichnung

**PCV80S-F200-SSI-V19**

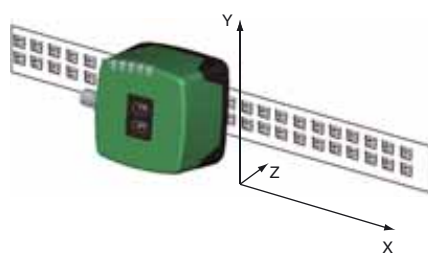
Lesekopf für Auflicht-Positioniersystem

### Merkmale

- **SSI-Schnittstelle**
- **Berührungslose Positionierung auf Data Matrix Codeband**
- **Mechanische Robustheit: kein Verschleiß, lange Lebensdauer, wartungsfrei**
- **Hohe Auflösung und präzise Positionierung, insbesondere bei Anlagen mit Kurven, Weichen sowie Steigungs- und Gefällstrecken.**
- **Verfahrwege bis 10 km, in X und Y Richtung**

### Diagramme

#### Koordinaten



Veröffentlichungsdatum: 2012-06-27 13:20 Ausgabedatum: 2012-08-31 236862\_ger.xml

## Technische Daten

### Allgemeine Daten

Überfahrgeschwindigkeit v	≤ 12,5 m/s
Messlänge	max. 10000 m
Lichtart	Integrierter LED-Blitz (rot)
Scanrate	100 s <sup>-1</sup>
Leseabstand	80 mm
Schärfentiefe	± 15 mm
Leseveld	40 mm x 25 mm
Fremdlichtgrenze	100000 Lux
Auflösung	± 0,1 mm

### Kenndaten

Bildaufnehmer	
Typ	CMOS , Global Shutter
Prozessor	
Taktfrequenz	600 MHz
Rechengeschwindigkeit	4800 MIPS

### Kenndaten funktionale Sicherheit

MTTF <sub>d</sub>	20 a
Gebrauchsdauer (T <sub>M</sub> )	10 a
Diagnosedeckungsgrad (DC)	0 %

### Anzeigen/Bedienelemente

LED-Anzeige	7 LEDs (Kommunikation, Ausrichthilfe, Statusmeldungen)
-------------	--------------------------------------------------------

### Elektrische Daten

Betriebsspannung U <sub>B</sub>	15 ... 30 V DC , PELV
Leerlaufstrom I <sub>0</sub>	max. 200 mA
Leistungsaufnahme P <sub>0</sub>	3 W

### Schnittstelle 1

Schnittstellentyp	SSI-Schnittstelle
Ausgabecode	Gray-Code, Binär-Code , parametrierbar
Monoflopzeit	T <sub>m</sub> = 10 μs
Taktrate	100 ... 1000 kHz
Pausenzeit t <sub>p</sub>	≥ 20 μs Doppelabfrage möglich, wenn t <sub>p</sub> ≤ 10 μs

### Schnittstelle 2

Schnittstellentyp	USB (seriell comport)
Protokoll	8E1
Übertragungsrate	38,4 ... 460,8 kBit/s

### Eingang

Eingangstyp	1 bis 2 Funktionseingänge , parametrierbar
Eingangsimpedanz	26 kΩ

### Ausgang

Ausgangstyp	1 bis 2 Schaltausgänge , PNP , parametrierbar , kurzschlussfest
Schaltspannung	Betriebsspannung
Schaltstrom	150 mA je Ausgang

### Normenkonformität

Störaussendung	EN 61000-6-4:2007 + A1:2011
Störfestigkeit	EN 61000-6-2:2005
Schockfestigkeit	EN 60068-2-27:2009
Schwingungsfestigkeit	EN 60068-2-6:2008

### Umgebungsbedingungen

Betriebstemperatur	0 ... 60 °C (32 ... 140 °F) , -20 ... 60 °C (-4 ... 140 °F) (nicht kondensierend; Eisbildung an der Frontscheibe vermeiden!)
Relative Luftfeuchtigkeit	90 % , nicht kondensierend

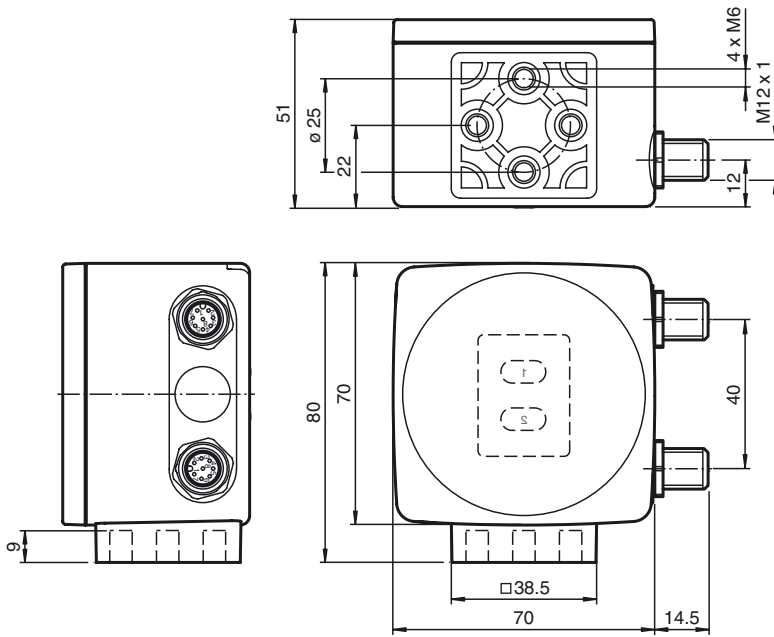
### Mechanische Daten

Anschlussart	Gerätestecker M12 x 1, 8-polig
Schutzart	IP67
Material	
Gehäuse	PC/ABS
Masse	ca. 160 g

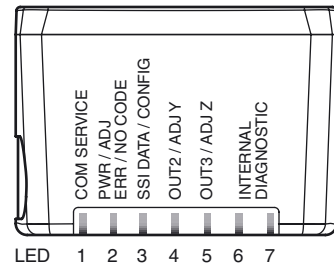
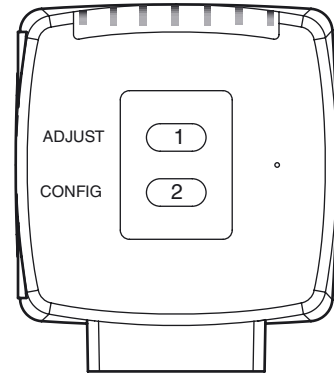
### Zulassungen und Zertifikate

UL-Zulassung	cULus Listed, General Purpose, Class 2 Power Source, Type 1 enclosure
CCC-Zulassung	Produkte, deren max. Betriebsspannung ≤36 V ist, sind nicht zulassungspflichtig und daher nicht mit einer CCC-Kennzeichnung versehen.

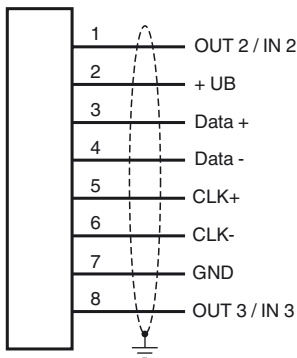
**Abmessungen**



**Zusätzliche Informationen**



**Elektrischer Anschluss**



**Zubehör**

**V19-G-ABG-PG9**

Kabeldose, M12, 8-polig, geschirmt, konfektionierbar

**V19-G-ABG-PG9-FE**

Kabeldose, M12, 8-polig, geschirmt, konfektionierbar

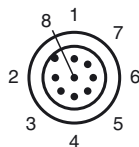
**PCV-KBL-V19-STR-USB**

USB-Kabeleinheit mit Netzteil

**PCV Parameterization Tool**

Konfigurationssoftware für Data Matrix Positioniersystem PCV

**Pinout**



**Allgemeines**

Der Lesekopf PCV... ist Teil des Positioniersystems im Auflichtverfahren von Pepperl+Fuchs. Er besteht unter anderem aus einem Kameramodul und einer integrierten Beleuchtungseinheit. Damit erfasst der Lesekopf Positionsmarken, welche in Form von DataMatrix-Codes auf einem selbstklebenden Codeband aufgebracht sind. Die Montage des Codebandes erfolgt in der Regel stationär an einem festen Teil der Anlage (Fahrstuhlschacht, Tragschiene einer EHB ...) - die des Lesekopfes an einem sich parallel dazu beweglichen "Fahrzeug" (Fahrstuhlkabine, Fahrwerk einer EHB ...).

## Montage und Inbetriebnahme

Montieren Sie den Lesekopf so, dass seine optische Fläche den optimalen Leseabstand zum Codeband einnimmt (siehe Technische Daten). Die Stabilität der Montage und die Führung des Fahrzeuges muss so beschaffen sein, dass im laufenden Betrieb der Tiefenschärfebereich des Lesekopfes nicht verlassen wird.

Alle Leseköpfe lassen sich durch Parametrieren optimal an die spezifischen Anforderungen anpassen.

## Anzeigen und Bedienelemente

Der Lesekopf PCV... ist zur optischen Funktionskontrolle und zur schnellen Diagnose mit 7 Anzeige-LEDs ausgestattet. Für die Aktivierung der Ausrichthilfe und des Parametriermodus verfügt der Lesekopf über 2 Tasten an der Geräterückseite.

### LEDs

LED	Farbe	Beschriftung	Bedeutung
1	gelb	COM	Kommunikation aktiv auf USB-Schnittstelle
2	grün/rot	PWR/ADJ ERR/NO CODE	Code erkannt/nicht erkannt, Error
3	gelb	SSI DATA/CONFIG	Datenfluss auf SSI-Schnittstelle/Konfiguration
4	gelb	OUT2/ADJ Y	Ausgang 2, Ausrichthilfe Y
5	gelb	OUT3/ADJ Z	Ausgang 3, Ausrichthilfe Z
6,7	rot/grün/gelb	INTERNAL DIAGNOSTIC	interne Diagnose

### Datenprotokoll

Data	1	2	3	4	5	6	7	8	9	10	11	12	13	14	15	16	17	18	19	20	21	22	23	24	25
	XP21	XP20	XP19	XP18	XP17	XP16	XP15	XP14	XP13	XP12	XP11	XP10	XP9	XP8	XP7	XP6	XP5	XP4	XP3	XP2	XP1	XP0	Out	Wrn	Err
	MSB																					LSB		Status bits	

Positionsdaten kodiert in XP0 ... XP21 (MSB zuerst)

Bedeutung der Statusbits

Out	Err	Wrn	Bedeutung
X	X	1	reserviert
X	1	X	Fehler, Fehlercode in XP0 ... XP21
1	X	X	Keine Positionscodes im Lesefenster (XP0 ... XP21 = 0)

Error codes

Fehlercode	Bedeutung
1	falsche Orientierung des Lesekopfes (180° verdreht)
2	Positionsfehler: Positionscodes im Lesefenster sind uneindeutig
>1000	interner Fehler

### Externe Parametrierung

Für die externe Parametrierung benötigen Sie den Parametriercode als Datamatrix mit den gewünschten Lesekopf-Parametern. Datamatrix Codekarten für die schrittweise externe Parametrierung sind in der Betriebsanleitung des Lesekopfes abgedruckt.

Eine Parametrierung ist nur innerhalb von 10 Minuten nach dem Einschalten des Lesekopfes möglich. Erfolgt ein Tastendruck nach Ablauf von 10 Minuten nach dem Einschalten, erfolgt eine optische Signalisierung durch die LEDs (LED1, gelb/LED2, rot/LED3, gelb/LED4, gelb/LED5, gelb blinken für 2 Sekunden)

- Die Umschaltung vom Normalbetrieb in den Parametriermodus erfolgt über die Taste 2 an der Rückseite des Lesekopfes. Die Taste 2 muss dazu länger als 2 Sekunden gedrückt werden. Die LED3 blinkt nun.

**Hinweis:** Nach 1 Minute Inaktivität wird der Parametriermodus automatisch verlassen. Der Lesekopf kehrt in den Normalbetrieb zurück und arbeitet mit unveränderten Einstellungen.

- Bringen Sie den Parametriercode in das Sichtfeld des Kameramoduls. Nach Erkennen des Parametriercodes leuchtet die grüne LED2 1s lang. Bei ungültigem Parametriercode leuchtet die LED2 für 2 Sekunden rot.
- Ein kurzer Druck auf die Taste 2 beendet den Parametriermodus und die geänderten Parameter werden nicht flüchtig im Lesekopf abgespeichert.

### Ausrichthilfe für die Y- und Z-Koordinate

Die Aktivierung der Ausrichthilfe ist nur innerhalb von 10 Minuten nach dem Einschalten des Lesekopfes möglich. Die Umschaltung vom Normalbetrieb in die Betriebsart „Ausrichthilfe“ erfolgt über die Taste 1 an der Rückseite des Lesekopfes.

- Drücken Sie die Taste 1 länger als 2 Sekunden. Die LED2 blinkt bei erkanntem Codeband in der Farbe grün. Bei nicht erkanntem Codeband blinkt die LED2 rot.
- Z-Koordinate:** Ist der Abstand der Kamera zum Codeband zu klein, leuchtet die gelbe LED5. Ist der Abstand zu groß, erlischt die gelbe LED5. Innerhalb des Sollbereichs blinkt die gelbe LED5 im Gleichtakt zur grünen LED2.
- Y-Koordinate:** Liegt die optische Achse der Kamera zu tief relativ zur Codebandmitte, leuchtet die gelbe LED4. Liegt die optische Achse zu hoch, erlischt die gelbe LED4. Im Sollbereich blinkt die gelbe LED4 im Gleichtakt zur grünen LED2.
- Ein kurzer Druck auf die Taste 1 beendet die Ausrichthilfe und der Lesekopf wechselt in den Normalbetrieb.