



Marque de commande

PHA300-F200A-R2-T

Positionnement précis de palettiseurs par trou d'indexage, dans boîtier 70 mm x 70 mm

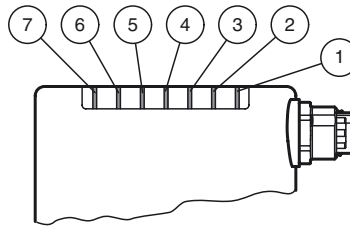
Caractéristiques

- Plage de capture importante
- Domaine de détection étendu
- Compensation de contraste intégrée
- Boîtier compact
- éclairage intégré
- reconnaît la position d'un perçage d'index

Fonction

Le capteur a été développé pour le positionnement d'extrême précision des transtockeurs. Des trous circulaires sont détectés dans la structure des rayons et l'écart par rapport à la position de consigne est déterminé. Le capteur fonctionne en 2 dimensions.

Éléments de visualisation / réglage



1	LED +X Position	jaune
2	LED -X Position	jaune
3	LED +Y Position	jaune
4	LED -Y Position	jaune
5	LED POWER	verte
6	LED DIAG 1	rouge / jaune
7	LED DIAG 2	rouge / jaune

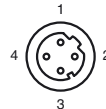
Raccordement électrique

RS 232



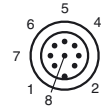
Pin	Signal
1	+UB
2	TX RS232
3	GND
4	RX RS232
5	NC

LAN



Pin	Signal
1	TX+ Ethernet
2	RX+ Ethernet
3	TX- Ethernet
4	RX- Ethernet

24 V DC+IO



Pin	Signal
1	OUT +X
2	+UB
3	OUT -Y
4	OUT +Y
5	OUT -X
6	IN 1
7	GND
8	IN 2

Caractéristiques techniques**Caractéristiques générales**

Emetteur de lumière	LED
Type de lumière	DEL flash intégrée (infrarouge)
Agréments	CE
Taille de l'objet	diamètre du trou 13 mm
Retard à l'appel	100 ms
Distance de lecture	300 mm
Gamme de profondeur de champ	± 50 mm
Plage de capture	max. 120 mm x 100 mm

Valeurs caractéristiques

Analyseur d'image	
Type	CMOS , Global Shutter
Nombre de pixels	752 x 480 pixels
Nuances de gris	256

Valeurs caractéristiques pour la sécurité fonctionnelle

MTTF _d	70 a
Durée de mission (T _M)	10 a
Couverture du diagnostic (DC)	0 %

Eléments de visualisation/réglage

Indication fonctionnement	LED verte : prêt à fonctionner
Visual. état de commutation	4 x LED jaune : +X, -X, +Y, -Y
Critères de choix	aucun

Caractéristiques électriques

Tension d'emploi	U _B	24 V DC ± 15% , PELV
Consommation à vide	I ₀	max. 250 mA
Puissance absorbée	P ₀	6 W

Interface

Type d'interface	série , RS 232
Vitesse de transfert	max. 115,2 kBit/s
Longueur du câble	maxi. 30 m

Interface 1

Type d'interface	Ethernet
Protocole	TCP/IP
Vitesse de transfert	100 MBit/s
Longueur du câble	max. 30 m

Entrée

Tension d'entrée	à appliquer en externe 24 V ± 15% PELV
nombre/type	Arrêt de cycle, course relative
Courant d'entrée	1,6 mA pour 24 V
Seuil de commutation	faible : < 10 V, haut : > 15 V
Longueur du câble	max. 30 m

Sortie

Mode de commutation	PNP , protégée contre les courts-circuits/ surtensions
Sortie signal	+X, -X, +Y, -Y
Tension de commutation	24 V
Courant de commutation	max. 100 mA par sortie
Longueur du câble	max. 30 m

Conditions environnementales

Température ambiante	-30 ... 45 °C (-22 ... 113 °F)
Température de stockage	-30 ... 60 °C (-22 ... 140 °F)
Humidité rel. de l'air	80 % , sans condensation
Résistance aux chocs	< 50 g
Résistance aux vibrations	< 3 G , 11 ... 200 Hz

Caractéristiques mécaniques

Mode de protection	IP67
Raccordement	M12x1 connecteur, 8 broches, standard (alimentation+IO) , Connecteur femelle M12x1, 5 broches, standard (RS 232) , Connecteur femelle M12x1, 4 broches, standard (LAN)
Matériau	
Boîtier	PC/ABS
Sortie optique	vitre en matière plastique
Montage	4 x Filetage M6
Masse	env. 160 g

conformité de normes et de directives

Conformité aux directives	
Directive CEM 2004/108/CE	EN 61326-1 , EN 61000-6-4
Conformité aux normes	
Immunité	EN 61326-1
Emission d'interférence	EN 61000-6-4
Mode de protection	EN 60529

Accessories**V19-G-BK5M-PUR-U/ABG**

Prise câble, M12, 8 broches, câble PUR

CBL-PUR-ABG-GY-04x034-100M

Câble, PUR/PP, 4 broches, blindé

V45-G

Connecteur mâle, à câbler par soi-même

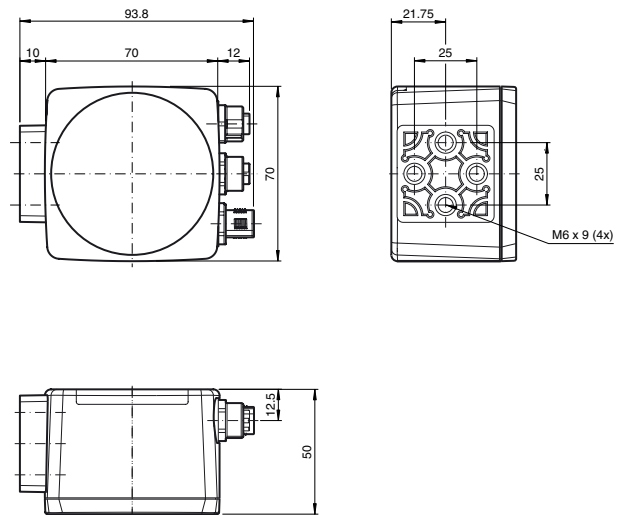
V1-G-2M-PUR-ABG-V1-W-UL

Câble de connexion, M12 à M12, câble PUR à 4 broches, blindé

Vous trouverez de plus amples informations sur www.pepperl-fuchs.com



Dimensions



Date de publication: 2012-08-22 06:13 Date d'édition: 2012-08-22 23:6726_fra.xml