



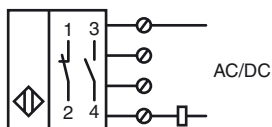
Orderbenämning

NBN30-FPS-UU

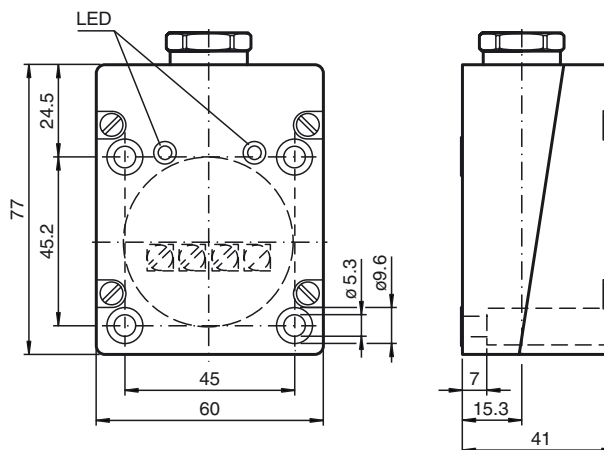
Kännetecken

- 30 mm ej i plan
- Stängare/öppnare valbar

Anslutning



Avmätning



Tekniska data

Allmänna specifikationer

Utgångs funktion		AC/DCslutare/öppnare
Känslavstånd	s_n	30 mm
Installation		ej i samma plan
Utgångs typ		AC/DC
Garanterat känslavstånd	s_a	0 ... 24,3 mm
Manöverelement		Konstruktionsstål, t.ex. 1.0037, S235JR (tidigare St37-2) 90 mm x 90 mm x 1 mm
Reduktionsfaktor r_{Al}		0,2
Reduktionsfaktor r_{Cu}		0,1
Reduktionsfaktor $r_{1,4301}$		0,5
Reduktionsfaktor r_{Ms}		0,2

Specifikationer

Installationsförhållanden		
B		70 mm
C		40 mm
F		100 mm
Arbetsspänning	U_B	20 ... 265 V AC/DC
Kopplingsfrekvens	f	0 ... 25 Hz
Hysteres	H	0,05 ... 7,26 mm
Polaritetsskydd		ja
Kortslutningskydd		nej
Överbelastningsförmåga		nej
Trådbrottskydd		ja
Induktionsskydd		ja
Inkopplingspulsspärr		ja
Spänningsfall	U_d	≤ 8 V
Upprepningsexakthet		0,75 mm
Arbetsström	I_L	0 ... 300 mA
Tomgångsström	I_0	≤ 2 mA
Funktions indikering		LED, gul

Specifikation funktionell säkerhet

Livslängd (T_M)		20 a
Feldetekteringsförmåga (DC)		0 %

Omgivningsförhållande

Omgivningstemperatur		-25 ... 85 °C (-13 ... 185 °F)
Lagringstemperatur		-40 ... 85 °C (-40 ... 185 °F)

Mekaniska specifikationer

Anslutnings typ		Skruvklämmor
Ledartvärnsnitt		taktad upp till 2,5 mm ²
Kapslingsmaterial		PBT
Avkännings yta		PBT
Stommens underdel		PBT
Skyddsklass		IP65
Stomme		445 g

Norm- och riktlinjekonformitet

Normkonformitet		
Normer		EN 60947-5-2:2007 IEC 60947-5-2:2007

Installation Anmärkning

Dessa sensorer är särskilt lämpliga för jämn montering marktransportanläggningar.

Genom den exakta monteringen i metallgolvplattor är brytaren i stor utsträckning skyddad mot mekaniska skador.

Approximationsbrytaren och golvplattan av metall kan monteras jämnt och utan mellanrum mot varandra (ingen skaderisk).

Det stora kopplingsavståndet garanterar en säker registrering och därmed kontroll och styrning av marktransportanläggningen.

