



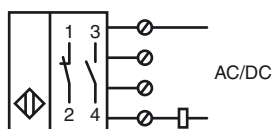
**Код для заказа**

NBN30-FPS-UU

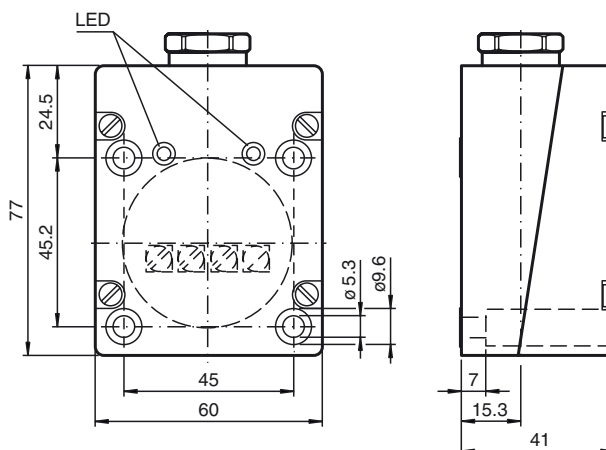
**Характеристики**

- 30 мм, монтаж не заподлицо
- По выбору - нормально-разомкнутый или нормально-замкнутый контакт

**Подключение**



**Размеры**



**Технические данные**

**Общие данные**

Функция переключающих элементов	перем./пост. ток	Нормально-разомкнутый/нормально-замкнутый контакт
Интервал переключений	$s_n$	30 мм
Монтаж	монтаж не заподлицо	
Выходная полярность	перем./пост. ток	
Гарантированный интервал переключений	$s_a$	0 ... 24,3 мм
Орган ручного управления	строительная сталь, напр. 1.0037, S235JR (панель St37-2) 90 мм x 90 мм x 1 мм	
Коэффициент восстановления $r_{Al}$	0,2	
Коэффициент восстановления $r_{Cu}$	0,1	
Коэффициент восстановления $r_{1.4301}$	0,5	
Понижающий коэффициент $r_{Ms}$	0,2	

**Параметры**

<b>Условия монтажа</b>		
B	70 мм	
C	40 мм	
F	100 мм	
Рабочее напряжение	$U_B$	20 ... 265 В перем./пост. ток
Частота переключений	$f$	0 ... 25 Гц
Гистерезис	$H$	0,05 ... 7,26 мм
Защита от неправильной полярности подключения	да	
Защита от короткого замыкания	нет	
Устойчивость к перегрузке	нет	
Запас прочности провода	да	
Индукционная защита	да	
Подавление импульса включения	да	
Падение напряжения	$U_d$	$\leq 8$ В
Стабильность повторяемости	0,75 мм	
Рабочий ток	$I_L$	0 ... 300 мА
Ток холостого хода	$I_0$	$\leq 2$ мА
Индикация переключения	светодиод, желтый	

**Параметры функциональной безопасности**

Срок использования ( $T_M$ )	20 а
Степень диагностического покрытия (DC)	0 %

**Окружающие условия**

Окружающая температура	-25 ... 85 °C (-13 ... 185 °F)
Температура хранения	-40 ... 85 °C (-40 ... 185 °F)

**Механические данные**

Тип подключения	Резьбовые клеммы
Поперечное сечение проводника	до 2,5 мм <sup>2</sup>
Материал корпуса	ПБТ
Торцевая поверхность	ПБТ
Основание корпуса	ПБТ
Тип защиты	IP65
Масса	445 г

**Соответствие стандартам и директивам**

<b>Соответствие стандартам</b>	
Стандарты	EN 60947-5-2:2007 IEC 60947-5-2:2007

Дата публикации: 2012-03-22 08:48 Дата издания: 2012-03-22 236514\_rus.xml

Эти датчики особенно хорошо подходят для встройки заподлицо в напольные транспортеры. Благодаря точной встройке в металлические напольные плиты датчик в значительной степени защищен от механических повреждений. Датчик приближения объекта и металлическую н.

Большое расстояние срабатывания обеспечивает надежную регистрацию и, тем самым, контроль и управление напольного транспортера.

