



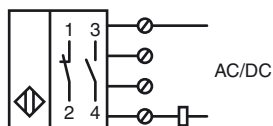
Designação para encomenda

NBN30-FPS-UU

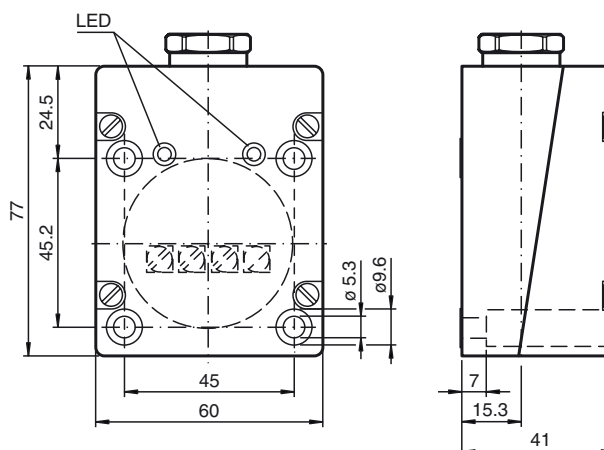
Características

- 30 mm não nivelado
- Dispositivo de fecho/abertura programável

Ligação



Dimensões



Dados técnicos

Dados gerais

Função do elemento de comutação	AC/DC	Contacto de trabalho/contacto de ruptura
Intervalo de comutação	s_n	30 mm
Montagem		não nivelado
Polaridade de saída		AC/DC
Intervalo seguro de comutação	s_a	0 ... 24,3 mm
Elemento de acionamento		Aço estrutural, por exemplo, 1.0037, S235JR (anteriormente St37-2)
		90 mm x 90 mm x 1 mm
Factor de redução r_{Al}		0,2
Factor de redução r_{Cu}		0,1
Factor de redução $r_{1,4301}$		0,5
Factor de redução r_{Ms}		0,2

Dados característicos

Condições de montagem		
B		70 mm
C		40 mm
F		100 mm
Tensão de funcionamento	U_B	20 ... 265 V AC/DC
Frequência de comutação	f	0 ... 25 Hz
Histerese	H	0,05 ... 7,26 mm
Protecção contra as inversões da polaridade		sim
Protecção contra curto-circuito		não
Resistência à sobrecarga		não
Protecção contra quebra do fio		sim
Protecção contra indução		sim
Supressão do impulso de acionamento		sim
Queda de tensão	U_d	≤ 8 V
Precisão de repetição		0,75 mm
Corrente de funcionamento	I_L	0 ... 300 mA
Corrente reactiva	I_o	≤ 2 mA
Indicação do estado de comutação		LED, amarelo

Características da segurança funcional

Vida útil (T_M)	20 a
Grau de cobertura do diagnóstico (GCD)	0 %

Condições ambiente

Temperatura ambiente	-25 ... 85 °C (-13 ... 185 °F)
Temperatura de armazenamento	-40 ... 85 °C (-40 ... 185 °F)

Dados mecânicos

Tipo de saída	Bornes de aparafusar
Secção transversal do condutor	até 2,5 mm ²
Material da caixa	PBT
Superfície frotal	PBT
Parte inferior da caixa	PBT
Tipo de protecção	IP65
Massa	445 g

Conformidade de directivas e normas

Conformidade com as normas	
Normas	EN 60947-5-2:2007 IEC 60947-5-2:2007

Instalação Nota

Esses sensores estão adaptados especialmente para a montagem embutida no equipamento do terreno.

O interruptor está protegido em grande parte contra danos mecânicos ao ser montado corretamente na placa de moldagem de metal. O sensor de aproximação e a placa de moldagem metálica podem ser montados de forma a ficarem embutidos e sem espaços entre eles (sem perigo de ferimentos).

O interruptor de comando à distância garante uma captura segura e, assim, o controle e comando do equipamento do terreno.

