



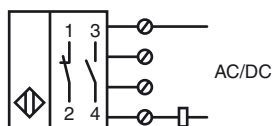
Objednávací název

NBN30-FPS-UU

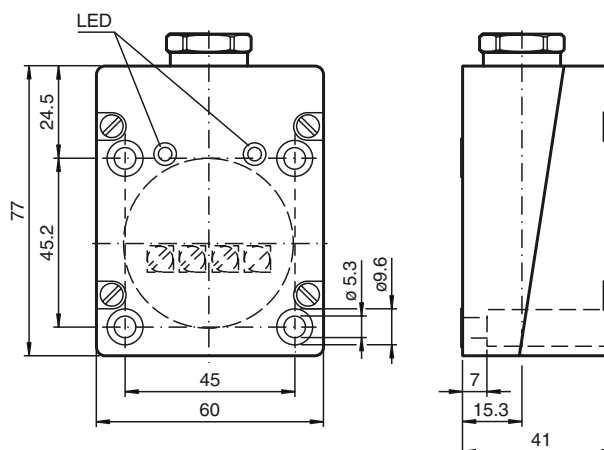
Vlastnosti

- 30 mm ne v jedné rovině
- Rozpínací/spínací kontakt volitelně

Připojení



Rozměry



Technická data

Všeobecné specifikace

Funkce spínacího prvku		AC/DCspínací/rozpínací kontakt
Spínací vzdálenost	s_n	30 mm
Montáž		ne v jedné rovině
Polarita výstupu		AC/DC
Pracovní rozsah	s_a	0 ... 24,3 mm
Ovládací prvek		Konstrukční ocel, např. 1.0037, S235JR (dřívě St37-2) 90 mm x 90 mm x 1 mm
Redukční součinitel r_{Al}		0,2
Redukční součinitel r_{Cu}		0,1
Redukční součinitel $r_{nerez\ ocel\ 1.4301}$		0,5
Redukční součinitel r_{mosaz}		0,2

Charakteristické hodnoty

Instalační podmínky

B		70 mm
C		40 mm
F		100 mm
Provozní napětí	U_B	20 ... 265 V AC/DC
Spínací frekvence	f	0 ... 25 Hz
Hystereze	H	0,05 ... 7,26 mm
Ochrana proti přepólování		ano
Ochrana proti zkratu		ne
Odolnost vůči přetížení		ne
Ochrana proti přerušení vodiče		ano
Ochrana proti indukci		ano
Potlačení impulzu k zapnutí		ano
Pokles napětí	U_d	≤ 8 V
Přesnost opakování		0,75 mm
Provozní proud	I_L	0 ... 300 mA
Proud naprázdno	I_0	≤ 2 mA
Indikace stavu sepnutí		LED dioda, žlutá

Parametry funkční bezpečnosti

Doba provozu (T_M)		20 a
Stupeň diagnostického pokrytí (DC)		0 %

Okolní podmínky

Teplota okolí		-25 ... 85 °C (-13 ... 185 °F)
Teplota při skladování		-40 ... 85 °C (-40 ... 185 °F)

Mechanické specifikace

Typ připojení		Šroubové svorky
Průřez žíly vodiče		až 2,5 mm ²
Materiál pouzdra		Polybutyltereftalát
Čelní plocha		Polybutyltereftalát
Spodní díl krytu/skříně		Polybutyltereftalát
Třída ochrany		IP65
Rozměry		445 g

Shoda s normami a směrnici

Soulad s normami		
Normy		EN 60947-5-2:2007 IEC 60947-5-2:2007

Instalace Poznámka

Tyto snímače jsou určeny především k zarovnané montáži do pozemních dopravních systémů. Díky možnosti přesného zabudování do kovových podlahových desek je spínač téměř dokonale chráněn před mechanickým poškozením.

Přibližovací spínač lze do kovové podlahové desky zabudovat zarovnaně a bez mezer (tj. bez nebezpečí poranění).

Dlouhý spínací interval je zárukou jisté registrace a tím i kontroly a řízení pozemních dopravních systémů.

