



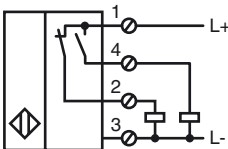
### Orderbenämning

NBN30-FPS-A2

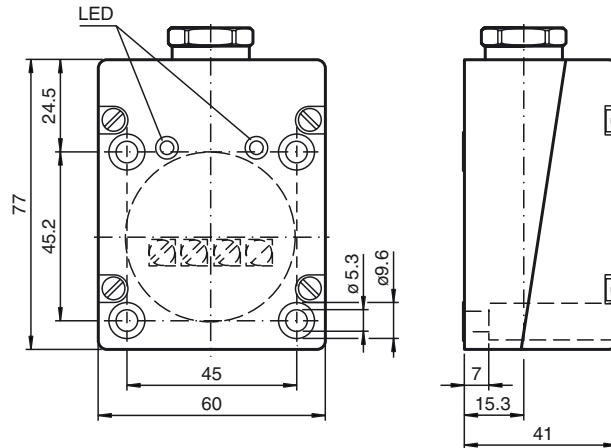
### Kännetecken

- 30 mm ej i plan
- 4-trådig DC

### Anslutning



### Avmätning



### Tekniska data

#### Allmänna specifikationer

Utgångs funktion	PNP	antivalent
Känslavstånd	$s_n$	30 mm
Installation	ej i samma plan	
Utgångs typ	DC	
Garanterat känslavstånd	$s_a$	0 ... 24,3 mm
Manöverelement	Konstruktionsstål, t.ex. 1.0037, S235JR (tidigare St37-2) 90 mm x 90 mm x 1 mm	
Reduktionsfaktor $r_{AI}$	0,2	
Reduktionsfaktor $r_{Cu}$	0,1	
Reduktionsfaktor $r_{1,4301}$	0,5	
Reduktionsfaktor $r_{Ms}$	0,2	

#### Specifikationer

Arbetsspänning	$U_B$	10 ... 30 V DC
Kopplingsfrekvens	$f$	0 ... 50 Hz
Hysteres	$H$	0,05 ... 7,26 mm
Polaritetskydd	ja	
Kortslutningsskydd	ja	
Överbelastningsförmåga	ja	
Trådbrottsskydd	ja	
Induktionsskydd	ja	
Inkopplingspulsspärr	ja	
Vågighet	10 %	
Spänningsfall	$U_d$	$\leq 2,5$ V
Upprepningsexakthet	0,75 mm	
Arbetsström	$I_L$	0 ... 200 mA
Läckström	$I_r$	$\leq 0,01$ mA
Tomgångsström	$I_0$	$\leq 20$ mA
Driftsberedskapsuppskov	$t_v$	$\leq 100$ ms
Driftspänningsvisning	LED grön	
Funktions indikering	LED, gul	

#### Specifikation funktionell säkerhet

MTTF <sub>d</sub>	1430 a
Livslängd ( $T_M$ )	20 a
Feldetekteringsförmåga (DC)	0 %

#### Omgivningsförhållande

Omgivningstemperatur	-25 ... 85 °C (-13 ... 185 °F)
Lagringstemperatur	-40 ... 85 °C (-40 ... 185 °F)

#### Mekaniska specifikationer

Anslutnings typ	Skruvklämmor
Ledartvärnsnitt	taktad upp till 2,5 mm <sup>2</sup>
Kapslingsmaterial	PBT
Avkännings yta	PBT
Stommens underdel	PBT
Skyddsklass	IP65
Stomme	270 g

#### Norm- och riktlinjekonformitet

Normkonformitet	
Normer	EN 60947-5-2:2007 IEC 60947-5-2:2007

#### Godkännanden och certifikat

CCC-godkännande	Produkter, vars max. driftspänning är $\leq 36$ V, kräver inget godkännande och har därför ingen CCC-märkning.
-----------------	--

**Installation Anmärkning**

Dessa sensorer är särskilt lämpliga för jämn montering marktransportanläggningar.

Genom den exakta monteringen i metallgolvplattor är brytaren i stor utsträckning skyddad mot mekaniska skador.

Approximationsbrytaren och golvplattan av metall kan monteras jämnt och utan mellanrum mot varandra (ingen skaderisk).

Det stora kopplingsavståndet garanterar en säker registrering och därmed kontroll och styrning av marktransportanläggningen.

