



CE

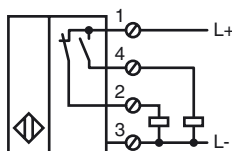
Referencia de pedido

NBN30-FPS-A2

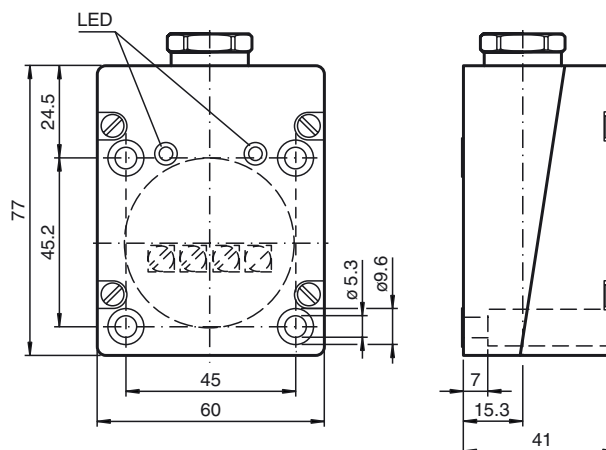
Características

- 30 mm no enrasado
- 4 hilos CC

Conexión



Dimensiones



Datos técnicos

Datos generales

Función del elemento de conmutación	PNP antivalente
Distancia de conmutación de medición s_n	30 mm
Instalación	no enrasado
Polaridad de salida	CC
Distancia de conmutación asegurada s_a	0 ... 24,3 mm
Elementos de manejo	Acero estructural, p. ej. 1.0037, S235JR (anteriormente St37-2) 90 mm x 90 mm x 1 mm
Factor de reducción r_{AI}	0,2
Factor de reducción r_{Cu}	0,1
Factor de reducción $r_{1,4301}$	0,5
Factor de reducción r_{Ms}	0,2

Datos característicos

Tensión de trabajo	U_B	10 ... 30 V CC
Frecuencia de conmutación	f	0 ... 50 Hz
Histéresis	H	0,05 ... 7,26 mm
Protección contra la inversión de polaridad		si
Protección contra cortocircuito		si
Resistencia a sobrecargas		si
Protección frente a rotura de alambre		si
Protección frente a inducción		si
Atenuación de impulso de conexión		si
Rizado		10 %
Caída de tensión	U_d	$\leq 2,5$ V
Repetibilidad		0,75 mm
Corriente de trabajo	I_L	0 ... 200 mA
Corriente residual	I_r	$\leq 0,01$ mA
Corriente en vacío	I_0	≤ 20 mA
Retardo a la disponibilidad	t_v	≤ 100 ms
Display de tensión de trabajo		LED, verde
Indicación del estado de conmutación		LED, amarillo

Datos característicos de seguridad funcional

MTTF _d	1430 a
Duración de servicio (T_M)	20 a
Factor de cobertura de diagnóstico (DC)	0 %

Condiciones ambientales

Temperatura ambiente	-25 ... 85 °C (-13 ... 185 °F)
Temperatura de almacenaje	-40 ... 85 °C (-40 ... 185 °F)

Datos mecánicos

Tipo de conexión	Terminales de rosca
Sección transversal	hasta 2,5 mm ²
Material de la carcasa	PBT
Superficie frontal	PBT
Base de la carcasa	PBT
Tipo de protección	IP65
Masa	270 g

Conformidad con Normas y Directivas

Conformidad con estándar	
Estándar	EN 60947-5-2:2007 IEC 60947-5-2:2007

Autorizaciones y Certificados

Autorización CCC	Los productos cuya tensión de trabajo máx. ≤ 36 V no llevan el marcado CCC, ya que no requieren aprobación.
------------------	--

Nota de instalación

Estos sensores están especialmente diseñados para el montaje enrasado en bandas transportadoras. Debido a su emplazamiento preciso en la base metálica de las placas, el sensor precisa un alto grado de protección metálica. El Detector de proximidad, que puede ser enrasado y la placa metálica pueden montarse tocándose uno con otro (ningún peligro de accidente)

La amplia gama sensora asegura una detección positiva y ello proporciona un control y conducción fiable de la banda.

