



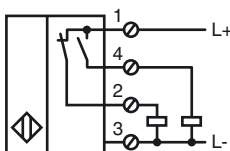
Designação para encomenda

NBN30-FPS-A2

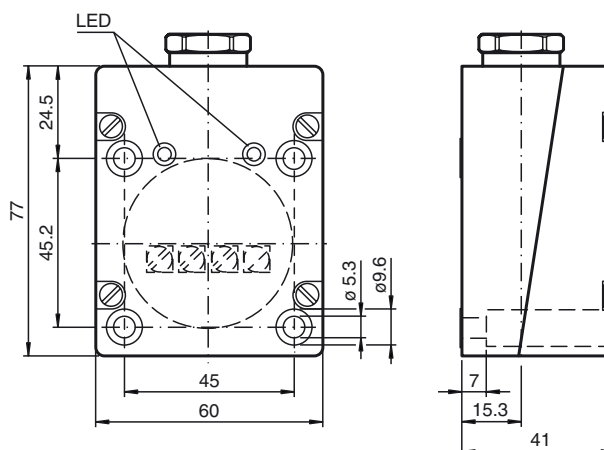
Características

- 30 mm não nivelado
- DC de 4 fios

Ligação



Dimensões



Dados técnicos

Dados gerais

Função do elemento de comutação	PNP Anti-valência
Intervalo de comutação	s_n 30 mm
Montagem	não nivelado
Polaridade de saída	DC
Intervalo seguro de comutação	s_a 0 ... 24,3 mm
Elemento de accionamento	Aço estrutural, por exemplo, 1.0037, S235JR (anteriormente St37-2) 90 mm x 90 mm x 1 mm
Factor de redução r_{Al}	0,2
Factor de redução r_{Cu}	0,1
Factor de redução $r_{1,4301}$	0,5
Factor de redução r_{Ms}	0,2

Dados característicos

Tensão de funcionamento	U_B	10 ... 30 V DC
Frequência de comutação	f	0 ... 50 Hz
Histerese	H	0,05 ... 7,26 mm
Protecção contra as inversões da polaridade		sim
Protecção contra curto-circuito		sim
Resistência à sobrecarga		sim
Protecção contra quebra do fio		sim
Protecção contra indução		sim
Supressão do impulso de accionamento		sim
Ondulação		10 %
Queda de tensão	U_d	$\leq 2,5$ V
Precisão de repetição		0,75 mm
Corrente de funcionamento	I_L	0 ... 200 mA
Corrente residual	I_r	$\leq 0,01$ mA
Corrente reactiva	I_0	≤ 20 mA
Retardamento de prontidão	t_v	≤ 100 ms
Indicação da tensão de funcionamento		LED, verde
Indicação do estado de comutação		LED, amarelo

Características da segurança funcional

MTTF _d	1430 a
Vida útil (T_M)	20 a
Grau de cobertura do diagnóstico (GCD)	0 %

Condições ambiente

Temperatura ambiente	-25 ... 85 °C (-13 ... 185 °F)
Temperatura de armazenamento	-40 ... 85 °C (-40 ... 185 °F)

Dados mecânicos

Tipo de saída	Bornes de aparafusar
Secção transversal do condutor	até 2,5 mm ²
Material da caixa	PBT
Superfície frontal	PBT
Parte inferior da caixa	PBT
Tipo de protecção	IP65
Massa	270 g

Conformidade de directivas e normas

Conformidade com as normas	
Normas	EN 60947-5-2:2007 IEC 60947-5-2:2007

Autorizações certificados

Autorização CCC	Produtos com tensão de operação máxima de ≤ 36 não necessitam de aprovação, por este motivo não apresentam identificação CCC.
-----------------	--

Instalação Nota

Esses sensores estão adaptados especialmente para a montagem embutida no equipamento do terreno.

O interruptor está protegido em grande parte contra danos mecânicos ao ser montado corretamente na placa de moldagem de metal. O sensor de aproximação e a placa de moldagem metálica podem ser montados de forma a ficarem embutidos e sem espaços entre eles (sem perigo de ferimentos).

O interruptor de comando à distância garante uma captura segura e, assim, o controle e comando do equipamento do terreno.

