



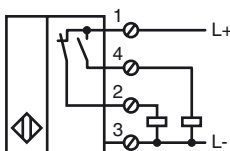
Codifica d'ordine

NBN30-FPS-A2

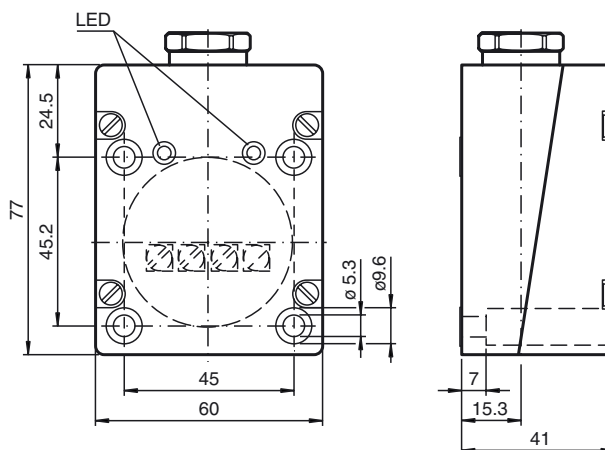
Caratteristiche

- 30 mm non allineato
- A 4 fili DC

Allacciamento



Dimensioni



Dati tecnici

Dati generali

Funzione di un elemento di commutazione	PNP	antivalente
Distanza di comando misura	s_n	30 mm
Montaggio incorporato	non incorporab.	
Polarità d'uscita	DC	
Distanza di comando sicura	s_a	0 ... 24,3 mm
Elemento di comando	Acciaio per l'edilizia, p.es. 1.0037, S235JR (ex St37-2) 90 mm x 90 mm x 1 mm	
Fattore di riduzione r_{AI}	0,2	
Fattore di riduzione r_{Cu}	0,1	
Fattore di riduzione $r_{1.4301}$	0,5	
Fattore di riduzione r_{Ms}	0,2	

Dati specifici

Tensione di esercizio	U_B	10 ... 30 V DC
Frequenza di commutazione	f	0 ... 50 Hz
Isteresi	H	0,05 ... 7,26 mm
Protezione da scambio di polarità	sì	
Protezione da cortocircuito	sì	
Resistenza ai sovraccarichi	sì	
Sicurezza contro rottura filo	sì	
Protezione contro induzione	sì	
Soppressione impulso di attivazione	sì	
Ondulazione	10 %	
Caduta di tensione	U_d	$\leq 2,5$ V
Ripetibilità	0,75 mm	
Corrente di esercizio	I_L	0 ... 200 mA
Corrente residua	I_r	$\leq 0,01$ mA
Corrente a vuoto	I_0	≤ 20 mA
Ritardo di disponibilità	t_v	≤ 100 ms
Indicatore della tensione di esercizio	LED, verde	
Display stato elettrico	LED, giallo	

Caratteristiche sicurezza funzionale

MTTF _d	1430 a
Durata dell'utilizzo (T_M)	20 a
Grado di copertura della diagnosi (DC)	0 %

Condizioni ambientali

Temperatura ambiente	-25 ... 85 °C (-13 ... 185 °F)
Temperatura di magazzinaggio	-40 ... 85 °C (-40 ... 185 °F)

Dati meccanici

Tipo di collegamento	Morsetti a vite
Sezione filo	fino a 2,5 mm ²
Materiale della scatola	PBT
Superficie anteriore	PBT
Parte inferiore della scatola	PBT
Classe di protezione	IP65
Massa	270 g

Conformità alle norme e alle direttive

Conformità alle norme	
Norme	EN 60947-5-2:2007 IEC 60947-5-2:2007

Omologazioni e certificati

Omologazione CCC	I prodotti con tensione di esercizio ≤ 36 V non sono soggetti al regime di autorizzazione e pertanto non sono provvisti di marcatura CCC.
------------------	------------------------------------------------------------------------------------------------------------------------------------------------

Data di edizione: 2012-09-25 10:04 Data di stampare: 2012-09-25 236513_ita.xml

Nota di installazione

Questi sensori sono particolarmente adatti al montaggio a filo in impianti di trasporto a pavimento. Facendolo combaciare in piastre metalliche per il pavimento, l'interruttore è ben protetto da danni meccanici.

L'interruttore di prossimità e la piastra metallica per il pavimento possono essere montati reciprocamente a filo e senza spazi (senza pericolo di lesioni).

L'elevata distanza di commutazione garantisce un rilevamento sicuro e quindi il controllo e il comando dell'impianto di trasporto a pavimento.

