



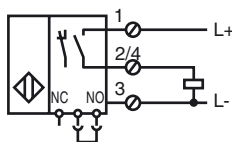
Orderbenämning

NBN30-FPS-E5

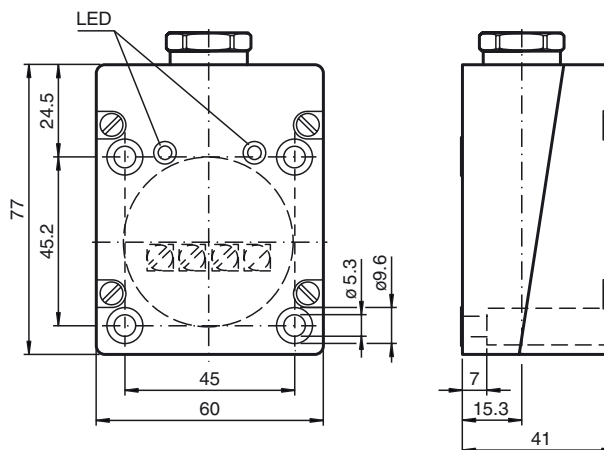
Kännetecken

- 30 mm ej i plan
- 3-trådig DC

Anslutning



Avmätning



Tekniska data

Allmänna specifikationer

Utgångs funktion		1 PNP utgång E5, slutande/brytande, kan programmeras
Känslavstånd	s_n	30 mm
Installation		ej i samma plan
Utgångs typ		DC
Garanterat känslavstånd	s_a	0 ... 24,3 mm
Manöverelement		Konstruktionsstål, t.ex. 1.0037, S235JR (tidigare St37-2) 90 mm x 90 mm x 1 mm
Reduktionsfaktor r_{AI}		0,2
Reduktionsfaktor r_{Cu}		0,1
Reduktionsfaktor $r_{1,4301}$		0,5
Reduktionsfaktor r_{Ms}		0,2

Specifikationer

Installationsförhållanden	
B	90 mm
C	90 mm
F	210 mm
Arbetsspänning	U_B 10 ... 65 V DC
Kopplingsfrekvens	f 0 ... 50 Hz
Hysteres	H 0,05 ... 7,26 mm
Polaritetsskydd	ja
Kortslutningskydd	ja
Överbelastningsförmåga	ja
Trådbrottskydd	ja
Induktionsskydd	ja
Inkopplingspulsspärr	ja
Vågighet	10 %
Spänningsfall	U_d \leq 2,5 V
Uppreplingsexakthet	0,75 mm
Arbetsström	I_L 0 ... 300 mA
Läckström	I_r \leq 0,01 mA
Tomgångsström	I_o typ. 20 mA
Driftspänningsvisning	LED grön
Funktions indikering	LED, gul

Specifikation funktionell säkerhet

Livslängd (T_M)	20 a
Feldetekteringsförmåga (DC)	0 %

Omgivningsförhållande

Omgivningstemperatur	-25 ... 85 °C (-13 ... 185 °F)
Lagringstemperatur	-40 ... 85 °C (-40 ... 185 °F)

Mekaniska specifikationer

Anslutnings typ	Skruvklämmor
Ledartvärsnitt	taktad upp till 2,5 mm ²
Kapslingsmaterial	PBT
Avkännings yta	PBT
Stommens underdel	PBT
Skyddsklass	IP65
Stomme	445 g

Allmän information

Kompletterande information	utgångskontakt Öppnande: kontakt 2 Slutande: kontakt 4
----------------------------	--

Norm- och riktlinjekonformitet

Normkonformitet	
Normer	EN 60947-5-2:2007 IEC 60947-5-2:2007

Installation Anmärkning

Dessa sensorer är särskilt lämpliga för jämn montering marktransportanläggningar.

Genom den exakta monteringen i metallgolvplattor är brytaren i stor utsträckning skyddad mot mekaniska skador.

Approximationsbrytaren och golvplattan av metall kan monteras jämnt och utan mellanrum mot varandra (ingen skaderisk).

Det stora kopplingsavståndet garanterar en säker registrering och därmed kontroll och styrning av marktransportanläggningen.

