



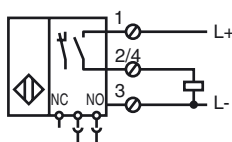
Designação para encomenda

NBN30-FPS-E5

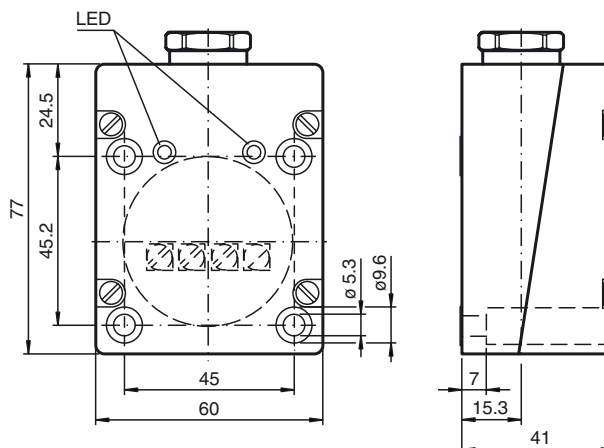
Características

- 30 mm não nivelado
- DC de 3 fios

Ligação



Dimensões



Dados técnicos

Dados gerais

Função do elemento de comutação	1 saída de comutação E5, PNP NO/NC, programável
Intervalo de comutação	s_n 30 mm
Montagem	não nivelado
Polaridade de saída	DC
Intervalo seguro de comutação	s_a 0 ... 24,3 mm
Elemento de accionamento	Aço estrutural, por exemplo, 1.0037, S235JR (anteriormente St37-2) 90 mm x 90 mm x 1 mm
Factor de redução r_{Al}	0,2
Factor de redução r_{Cu}	0,1
Factor de redução $r_{1,4301}$	0,5
Factor de redução r_{Ms}	0,2

Dados característicos

Condições de montagem	
B	90 mm
C	90 mm
F	210 mm
Tensão de funcionamento	U_B 10 ... 65 V DC
Frequência de comutação	f 0 ... 50 Hz
Histerese	H 0,05 ... 7,26 mm
Protecção contra as inversões da polaridade	sim
Protecção contra curto-circuito	sim
Resistência à sobrecarga	sim
Protecção contra quebra do fio	sim
Protecção contra indução	sim
Supressão do impulso de accionamento	sim
Ondulação	10 %
Queda de tensão	U_d \leq 2,5 V
Precisão de repetição	0,75 mm
Corrente de funcionamento	I_L 0 ... 300 mA
Corrente residual	I_r \leq 0,01 mA
Corrente reactiva	I_0 tipo 20 mA
Indicação da tensão de funcionamento	LED, verde
Indicação do estado de comutação	LED, amarelo

Características da segurança funcional

Vida útil (T_M)	20 a
Grau de cobertura do diagnóstico (GCD)	0 %

Condições ambiente

Temperatura ambiente	-25 ... 85 °C (-13 ... 185 °F)
Temperatura de armazenamento	-40 ... 85 °C (-40 ... 185 °F)

Dados mecânicos

Tipo de saída	Bornes de aparafusar
Secção transversal do condutor	até 2,5 mm ²
Material da caixa	PBT
Superfície frotal	PBT
Parte inferior da caixa	PBT
Tipo de protecção	IP65
Massa	445 g

Informações gerais

Informações complementares	contacto da saída de comutação N.C.: contacto 2 N.O.: contacto 4
----------------------------	--

Conformidade de directivas e normas

Conformidade com as normas	
Normas	EN 60947-5-2:2007 IEC 60947-5-2:2007

Instalação Nota

Esses sensores estão adaptados especialmente para a montagem embutida no equipamento do terreno.

O interruptor está protegido em grande parte contra danos mecânicos ao ser montado corretamente na placa de moldagem de metal. O sensor de aproximação e a placa de moldagem metálica podem ser montados de forma a ficarem embutidos e sem espaços entre eles (sem perigo de ferimentos).

O interruptor de comando à distância garante uma captura segura e, assim, o controle e comando do equipamento do terreno.

