



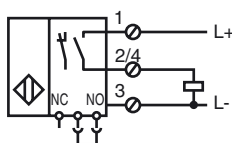
Objednávací název

NBN30-FPS-E5

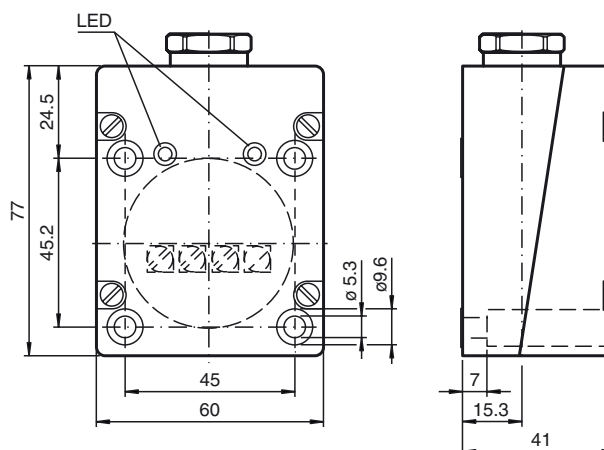
Vlastnosti

- 30 mm ne v jedné rovině
- třívodičový DC

Připojení



Rozměry



Technická data

Všeobecné specifikace

Funkce spínacího prvku		1 spínací výstup E5, pnp SPÍN./ROZP., nastavitelný
Spínací vzdálenost	s_n	30 mm
Montáž		ne v jedné rovině
Polarita výstupu		stejnoseměrné
Pracovní rozsah	s_a	0 ... 24,3 mm
Ovládací prvek		Konstrukční ocel, např. 1.0037, S235JR (dříve St37-2) 90 mm x 90 mm x 1 mm
Redukční součinitel r_{Al}		0,2
Redukční součinitel r_{Cu}		0,1
Redukční součinitel $r_{nerez\ ocel\ 1.4301}$		0,5
Redukční součinitel r_{mosaz}		0,2

Charakteristické hodnoty

Instalační podmínky	
B	90 mm
C	90 mm
F	210 mm
Provozní napětí	U_B 10 ... 65 V stejnosměrné
Spínací frekvence	f 0 ... 50 Hz
Hystereze	H 0,05 ... 7,26 mm
Ochrana proti přepólování	ano
Ochrana proti zkratu	ano
Odolnost vůči přetížení	ano
Ochrana proti přerušování vodiče	ano
Ochrana proti indukci	ano
Potlačení impulsu k zapnutí	ano
Zvlnění	10 %
Pokles napětí	U_d $\leq 2,5$ V
Přesnost opakování	0,75 mm
Provozní proud	I_L 0 ... 300 mA
Zbytkový proud	I_r $\leq 0,01$ mA
Proud naprázdno	I_0 typ. 20 mA
Indikace provozního napětí	LED dioda, zelená
Indikace stavu sepnutí	LED dioda, žlutá

Parametry funkční bezpečnosti

Doba provozu (T_M)	20 a
Stupeň diagnostického pokrytí (DC)	0 %

Okolní podmínky

Teplota okolí	-25 ... 85 °C (-13 ... 185 °F)
Teplota při skladování	-40 ... 85 °C (-40 ... 185 °F)

Mechanické specifikace

Typ připojení	Šroubové svorky
Průřez žíly vodiče	až 2,5 mm ²
Materiál pouzdra	Polybutyltereftalát
Čelní plocha	Polybutyltereftalát
Spodní díl krytu/skříně	Polybutyltereftalát
Třída ochrany	IP65
Rozměry	445 g

Všeobecné informace

Doplňující informace	svorka spínacího výstupu Rozpínací kontakt: svorka 2 Spínací kontakt: svorka 4
----------------------	--------------------------------------------------------------------------------------

Shoda s normami a směrnici

Soulad s normami	
Normy	EN 60947-5-2:2007 IEC 60947-5-2:2007

Instalace Poznámka

Tyto snímače jsou určeny především k zarovnané montáži do pozemních dopravních systémů. Díky možnosti přesného zabudování do kovových podlahových desek je spínač téměř dokonale chráněn před mechanickým poškozením.

Přibližovací spínač lze do kovové podlahové desky zabudovat zarovnaně a bez mezer (tj. bez nebezpečí poranění).

Dlouhý spínací interval je zárukou jisté registrace a tím i kontroly a řízení pozemních dopravních systémů.

