



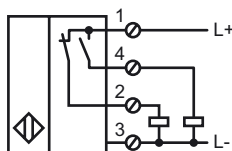
### Referencia de pedido

NBB25-FPS-A2

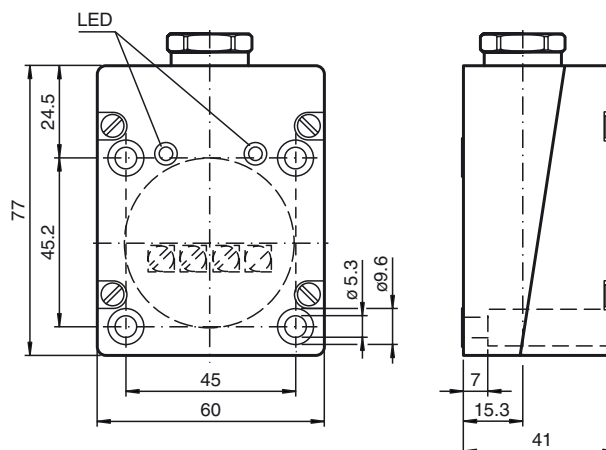
### Características

- 25 mm enrasado
- 4 hilos CC

### Conexión



### Dimensiones



### Datos técnicos

#### Datos generales

Función del elemento de conmutación	PNP antivalente
Distancia de conmutación de medición $s_n$	25 mm
Instalación	enrasado
Polaridad de salida	CC
Distancia de conmutación asegurada $s_a$	0 ... 15,75 mm
Elementos de manejo	Acero estructural, p. ej. 1.0037, S235JR (anteriormente St37-2) 75 mm x 75 mm x 1 mm
Factor de reducción $r_{AI}$	0,5
Factor de reducción $r_{Cu}$	0,4
Factor de reducción $r_{1,4305}$	0,8
Factor de reducción $r_{Ms}$	0,5

#### Datos característicos

Condiciones de montaje	
B	55 mm
C	50 mm
F	210 mm
Tensión de trabajo $U_B$	10 ... 34 V CC
Frecuencia de conmutación $f$	0 ... 70 Hz
Histéresis $H$	0,05 ... 5,5 mm
Protección contra la inversión de polaridad	si
Protección contra cortocircuito	si
Resistencia a sobrecargas	si
Protección frente a rotura de alambre	si
Protección frente a inducción	si
Atenuación de impulso de conexión	si
Rizado	10 %
Caída de tensión $U_d$	$\leq 2,5$ V
Repetibilidad	1 mm
Corriente de trabajo $I_L$	0 ... 200 mA
Corriente residual $I_r$	$\leq 0,01$ mA
Corriente en vacío $I_0$	$\leq 20$ mA
Display de tensión de trabajo	LED, verde
Indicación del estado de conmutación	LED, amarillo

#### Datos característicos de seguridad funcional

Duración de servicio ( $T_M$ )	20 a
Factor de cobertura de diagnóstico (DC)	0 %

#### Condiciones ambientales

Temperatura ambiente	-25 ... 85 °C (-13 ... 185 °F)
Temperatura de almacenaje	-40 ... 85 °C (-40 ... 185 °F)

#### Datos mecánicos

Tipo de conexión	Terminales de rosca
Sección transversal	hasta 2,5 mm <sup>2</sup>
Material de la carcasa	PBT
Superficie frontal	PBT
Base de la carcasa	PBT
Tipo de protección	IP65
Masa	270 g

#### Conformidad con Normas y Directivas

Conformidad con estándar	
Estándar	EN 60947-5-2:2007 IEC 60947-5-2:2007

#### Autorizaciones y Certificados

Autorización UL	cULus Listed, General Purpose
Autorización CCC	Los productos cuya tensión de trabajo máx. $\leq 36$ V no llevan el marcado CCC, ya que no requieren aprobación.

**Nota de instalación**

Estos sensores están especialmente diseñados para el montaje enrasado en bandas transportadoras. Debido a su emplazamiento preciso en la base metálica de las placas, el sensor precisa un alto grado de protección metálica. El Detector de proximidad, que puede ser enrasado y la placa metálica pueden montarse tocándose uno con otro (ningún peligro de accidente)

La amplia gama sensora asegura una detección positiva y ello proporciona un control y conducción fiable de la banda.

