



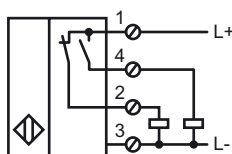
### Opis zamówienia

NBB25-FPS-A2

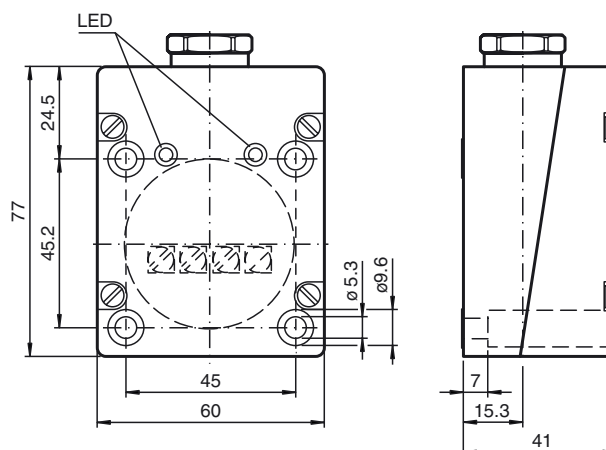
### Opis zamówienia

- 25 mm zabudowany
- 4-przewodowy DC

### Przyłącze



### Wymiary



### Dane techniczne

#### Dane ogólne

Funkcja elementów przełączających	PNP dwustanowy
Nominalny zasięg działania	$s_n$ 25 mm
Instalacja	zabudowany
Polaryzacja wyjściowa	DC
Zapewniony dystans działania	$s_a$ 0 ... 15,75 mm
Element rozruchowy	Stal budowlana, np. 1.0037, S235JR (wcześniej St37-2) 75 mm x 75 mm x 1 mm
Współczynnik redukcji $r_{Al}$	0,5
Współczynnik redukcji $r_{Cu}$	0,4
Współczynnik redukcji $r_{1,4305}$	0,8
Współczynnik redukcji $r_{Ms}$	0,5

#### Parametry

warunki montażu	
B	55 mm
C	50 mm
F	210 mm
Napięcie robocze	$U_B$ 10 ... 34 V DC
Częstotliwość przełączania	f 0 ... 70 Hz
histereza	H 0,05 ... 5,5 mm
Ochrona przed złą polaryzacją	tak
Ochrona przed zwarcieniem	tak
Odporność na przeciążenia	tak
Zabezpieczenie przed zerwaniem pędni	tak
Ochrona indukcyjna	tak
Redukcja impulsu włączania	tak
tętnienie prądu	10 %
spadek napięcia	$U_d$ $\leq$ 2,5 V
Dokładność odwzorowania	1 mm
Prąd roboczy	$I_L$ 0 ... 200 mA
Prąd resztkowy	$I_r$ $\leq$ 0,01 mA
Prąd jałowy	$I_0$ $\leq$ 20 mA
Wskaźnik napięcia roboczego	Zielona dioda
Wskaźnik stanu przełączenia	Żółta dioda

#### Parametry bezpieczeństwa funkcjonalnego

Okres użytkowania ( $T_M$ )	20 a
Stopień pokrycia diagnostycznego (DC)	0 %

#### Warunki otoczenia

Temperatura otoczenia	-25 ... 85 °C (-13 ... 185 °F)
Temperatura składowania	-40 ... 85 °C (-40 ... 185 °F)

#### Dane mechaniczne

Schemat połączenia	zaciski śrubowe
Przekrój poprzeczny żył	do 2,5 mm <sup>2</sup>
Materiał obudowy	PBT
Powierzchnia pomiarowa	PBT
Dolna część obudowy	PBT
Rodzaj ochrony	IP65
Masa	270 g

#### Zgodność norm i dyrektyw

Zgodność norm	
Normy	EN 60947-5-2:2007 IEC 60947-5-2:2007

#### Zezwolenia i certyfikaty

Certyfikat UL	cULus Listed, General Purpose
Certyfikat CCC	Produkty, dla których maksymalne napięcie robocze nie przekracza 36 V, nie wymagają certyfikacji, a zatem nie są opatrzone znakiem CCC.

**Instalacja Uwaga**

Czujniki nadają się szczególnie do zabudowanego montażu w podłogach maszyn transportowych. Dzięki dokładnemu montażowi w metalowych płytach podłogowych przełącznik jest dobrze chroniony przed uszkodzeniami mechanicznymi. Przełącznik zbliżeniowy i metalową płytę podłogową można montować w sposób zwarty i bez odstępu (zapobiega to zranieniom).

Duży zasięg operacyjny zapewnia bezpieczną detekcję i dobrą kontrolę przy sterowaniu maszynami transportu naziemnego.

