



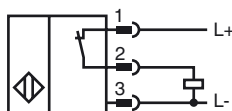
Orderbenämning

NBN15-30GM50-E3-T-V1

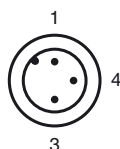
Kännetecken

- Utökat temperaturområde
- 15 mm ej i plan

Anslutning



Pinout



Tråd färger enligt EN 60947-5-2

1	BN
3	BU
4	BK

Tillbehör

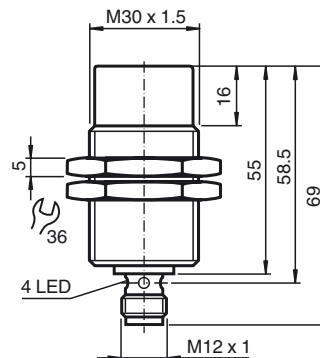
BF 30
Fäste, 30 mm

EXG-30
Snabbfäste med stopp

V1-W
Kabeldosa, M12, 4-polig, anpassningsbar

V1-G
Kabeldosa, M12, 4-polig, anpassningsbar

Avmätning



Tekniska data

Allmänna specifikationer

Utgångs funktion	PNP	öppnare
Känslavstånd	s_n	15 mm
Installation		ej i samma plan
Utgångs typ		DC
Garanterat känslavstånd	s_a	0 ... 12,15 mm
Manöverelement		Konstruktionsstål, t.ex. 1.0037, S235JR (tidigare St37-2) 45 mm x 45 mm x 1 mm
Reduktionsfaktor r_{AI}		0,4
Reduktionsfaktor r_{Cu}		0,3
Reduktionsfaktor $r_{1,4301}$		0,7
Reduktionsfaktor r_{Ms}		0,4

Specifikationer

Installationsförhållanden

A	15 mm	
B	30 mm	
C	25 mm	
F	80 mm	
Arbetsspänning	U_B	10 ... 30 V
Kopplingsfrekvens	f	0 ... 300 Hz
Hysteres	H	0,04 ... 3,3 mm
Polaritetsskydd		ja
Kortslutningsskydd		ja
Överbelastningsförmåga		ja
Trädbrottsskydd		ja
Induktionsskydd		ja
Vågighet		10 %
Spänningsfall	U_d	$\leq 2,5$ V
Uppreplingsexakthet		0,4 mm
Arbetsström	I_L	0 ... 200 mA
Läckström	I_r	$\leq 0,01$ mA
Tomgångsström	I_0	≤ 7 mA
Driftsberedskapsuppskov	t_v	≤ 40 ms
Funktions indikering		Flervägs LED, gul

Specifikation funktionell säkerhet

Livslängd (T_M)	20 a
Feldetekteringsförmåga (DC)	0 %

Omgivningsförhållande

Omgivningstemperatur	-25 ... 100 °C (-13 ... 212 °F)
Lagringstemperatur	-40 ... 100 °C (-40 ... 212 °F)

Mekaniska specifikationer

Anslutnings typ	Kontakt M12 x 1 , 3-polig
Kapslingsmaterial	Mässing, förnickad
Avkännings yta	PBT
Skyddsklass	IP67
Stomme	107 g

Norm- och riktlinjekonformitet

Normkonformitet	
Normer	EN 60947-5-2:2007 IEC 60947-5-2:2007

Godkännanden och certifikat

CCC-godkännande	Produkter, vars max. driftspänning är ≤ 36 V, kräver inget godkännande och har därför ingen CCC-märkning.
-----------------	--