



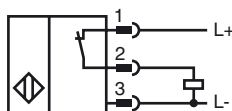
Referencia de pedido

NBN15-30GM50-E3-T-V1

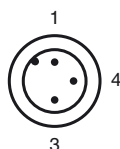
Características

- Margen de temperatura ampliado
- 15 mm no enrasado

Conexión



Pinout



Color del conductor según EN 60947-5-2

1	BN
3	BU
4	BK

Accesorios

BF 30

Brida de fijación, 30 mm

EXG-30

Soporte de montaje rápido con tope fijo

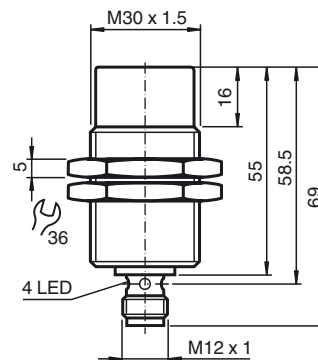
V1-W

Conector hembra para cables, M12, 4 polos, confeccionable

V1-G

Conector hembra para cables, M12, 4 polos, confeccionable

Dimensiones



Datos técnicos

Datos generales

Función del elemento de conmutación	PNP	N.C.
Distancia de conmutación de medición s_n	15 mm	
Instalación	no enrasado	
Polaridad de salida	CC	
Distancia de conmutación asegurada s_a	0 ... 12,15 mm	
Elementos de manejo	Acero estructural, p. ej. 1.0037, S235JR (anteriormente St37-2) 45 mm x 45 mm x 1 mm	
Factor de reducción r_{AI}	0,4	
Factor de reducción r_{Cu}	0,3	
Factor de reducción $r_{1,4301}$	0,7	
Factor de reducción r_{Ms}	0,4	

Datos característicos

Condiciones de montaje	
A	15 mm
B	30 mm
C	25 mm
F	80 mm
Tensión de trabajo U_B	10 ... 30 V
Frecuencia de conmutación f	0 ... 300 Hz
Histéresis H	0,04 ... 3,3 mm
Protección contra la inversión de polaridad	si
Protección contra cortocircuito	si
Resistencia a sobrecargas	si
Protección frente a rotura de alambre	si
Protección frente a inducción	si
Rizado	10 %
Caída de tensión U_d	$\leq 2,5$ V
Repetibilidad	0,4 mm
Corriente de trabajo I_L	0 ... 200 mA
Corriente residual I_r	$\leq 0,01$ mA
Corriente en vacío I_0	≤ 7 mA
Retardo a la disponibilidad t_v	≤ 40 ms
Indicación del estado de conmutación	LED anular, amar.

Datos característicos de seguridad funcional

Duración de servicio (T_M)	20 a
Factor de cobertura de diagnóstico (DC)	0 %

Condiciones ambientales

Temperatura ambiente	-25 ... 100 °C (-13 ... 212 °F)
Temperatura de almacenaje	-40 ... 100 °C (-40 ... 212 °F)

Datos mecánicos

Tipo de conexión	Conector M12 x 1, 3 polos
Material de la carcasa	latón, niquelado
Superficie frontal	PBT
Tipo de protección	IP67
Masa	107 g

Conformidad con Normas y Directivas

Conformidad con estándar	
Estándar	EN 60947-5-2:2007 IEC 60947-5-2:2007

Autorizaciones y Certificados

Autorización CCC	Los productos cuya tensión de trabajo máx. ≤ 36 V no llevan el marcado CCC, ya que no requieren aprobación.
------------------	------------------------------------------------------------------------------------------------------------------