



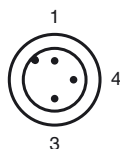
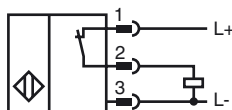
**Код для заказа**

NBN15-30GM50-E3-T-V1

**Характеристики**

- Расширенный температурный диапазон
- 15 мм, монтаж не заподлицо

**Подключение**



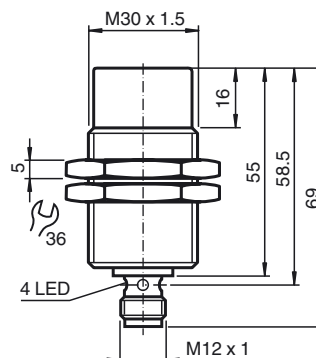
Проволока цвета в соответствии с EN 60947-5-2

1	BN
3	BU
4	BK

**Принадлежности**

- BF 30
- EXG-30
- V1-W
- V1-G

**Размеры**



**Технические данные**

**Общие данные**

Функция переключающих элементов	Тип PNP - нормально-замкнутый контакт
Интервал переключений $s_n$	15 мм
Монтаж	монтаж не заподлицо
Выходная полярность	пост. ток
Гарантированный интервал переключений $s_a$	0 ... 12,15 мм
Орган ручного управления	строительная сталь, напр. 1.0037, S235JR (панель St37-2) 45 мм x 45 мм x 1 мм
Коэффициент восстановления $r_{Al}$	0,4
Коэффициент восстановления $r_{Cu}$	0,3
Коэффициент восстановления $r_{1,4301}$	0,7
Понижающий коэффициент $r_{Ms}$	0,4

**Параметры**

Условия монтажа	
A	15 мм
B	30 мм
C	25 мм
F	80 мм
Рабочее напряжение $U_B$	10 ... 30 В
Частота переключений $f$	0 ... 300 Гц
Гистерезис $H$	0,04 ... 3,3 мм
Защита от неправильной полярности подключения	да
Защита от короткого замыкания	да
Устойчивость к перегрузке	да
Запас прочности провода	да
Индукционная защита	да
Пульсация	10 %
Падение напряжения $U_d$	$\leq 2,5$ В
Стабильность повторяемости	0,4 мм
Рабочий ток $I_L$	0 ... 200 мА
Остаточный ток $I_r$	$\leq 0,01$ мА
Ток холостого хода $I_0$	$\leq 7$ мА
Время готовности $t_v$	$\leq 40$ мсек
Индикация переключения	Многоканальный светодиод, желтый

**Параметры функциональной безопасности**

Срок использования ( $T_M$ )	20 а
Степень диагностического покрытия (DC)	0 %

**Окружающие условия**

Окружающая температура	-25 ... 100 °C (-13 ... 212 °F)
Температура хранения	-40 ... 100 °C (-40 ... 212 °F)

**Механические данные**

Тип подключения	Штекерный разъем прибора M12 x 1, 3-контактный
Материал корпуса	Латунь, никелированная
Торцевая поверхность	ПБТ
Тип защиты	IP67
Масса	107 г

**Соответствие стандартам и директивам**

Соответствие стандартам	
Стандарты	EN 60947-5-2:2007 IEC 60947-5-2:2007

**Лицензии и сертификаты**

Разрешение CCC	Для устройств с максимальным рабочим напряжением $\leq 36$ В не требуется допуск, поэтому для них не предусмотрен идентификатор CCC.
----------------	--

Дата публикации: 2013-01-29 14:20 Дата издания: 2013-01-29 236510\_rus.xml