



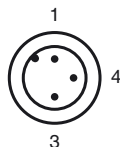
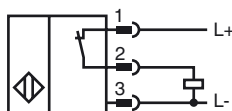
Designação para encomenda

NBN15-30GM50-E3-T-V1

Características

- Gama de temperaturas alargada
- 15 mm não nivelado

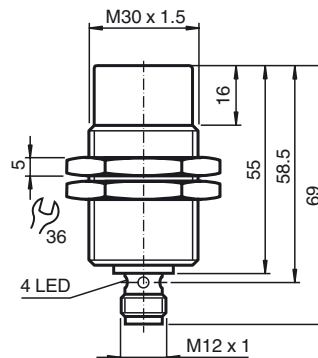
Ligação



Fios cores de acordo com a EN 60947-5-2

1	BN
3	BU
4	BK

Dimensões



Dados técnicos

Dados gerais

Função do elemento de comutação	PNP Contacto de ruptura
Intervalo de comutação	s_n 15 mm
Montagem	não nivelado
Polaridade de saída	DC
Intervalo seguro de comutação	s_a 0 ... 12,15 mm
Elemento de accionamento	Aço estrutural, por exemplo, 1.0037, S235JR (anteriormente St37-2) 45 mm x 45 mm x 1 mm
Factor de redução r_{Al}	0,4
Factor de redução r_{Cu}	0,3
Factor de redução $r_{1,4301}$	0,7
Factor de redução r_{Ms}	0,4

Dados característicos

Condições de montagem	
A	15 mm
B	30 mm
C	25 mm
F	80 mm
Tensão de funcionamento	U_B 10 ... 30 V
Frequência de comutação	f 0 ... 300 Hz
Histerese	H 0,04 ... 3,3 mm
Protecção contra as inversões da polaridade	sim
Protecção contra curto-circuito	sim
Resistência à sobrecarga	sim
Protecção contra quebra do fio	sim
Protecção contra indução	sim
Ondulação	10 %
Queda de tensão	U_d \leq 2,5 V
Precisão de repetição	0,4 mm
Corrente de funcionamento	I_L 0 ... 200 mA
Corrente residual	I_r \leq 0,01 mA
Corrente reactiva	I_0 \leq 7 mA
Retardamento de prontidão	t_v \leq 40 ms
Indicação do estado de comutação	LED multiorifícios, amarelo

Características da segurança funcional

Vida útil (T_M)	20 a
Grau de cobertura do diagnóstico (GCD)	0 %

Condições ambiente

Temperatura ambiente	-25 ... 100 °C (-13 ... 212 °F)
Temperatura de armazenamento	-40 ... 100 °C (-40 ... 212 °F)

Dados mecânicos

Tipo de saída	Conector do aparelho M12 x 1, 3 pinos
Material da caixa	Latão, niquelado
Superfície frotal	PBT
Tipo de protecção	IP67
Massa	107 g

Conformidade de directivas e normas

Conformidade com as normas	
Normas	EN 60947-5-2:2007 IEC 60947-5-2:2007

Autorizações certificados

Autorização CCC	Produtos com tensão de operação máxima de \leq 36 não necessitam de aprovação, por este motivo não apresentam identificação CCC.
-----------------	--