



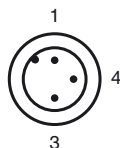
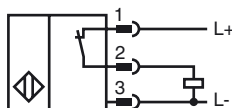
Opis zamówienia

NBN15-30GM50-E3-T-V1

Opis zamówienia

- Rozszerzony zakres temperaturowy
- 15 mm niezabudowany

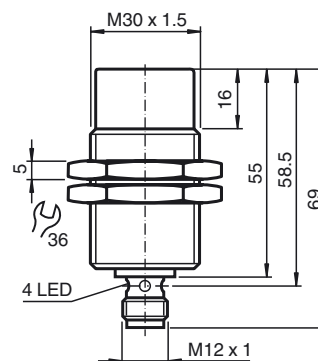
Przyłącze



Drut kolory wg EN 60947-5-2

1	BN
3	BU
4	BK

Wymiary



Dane techniczne

Dane ogólne

Funkcja elementów przełączających	PNP	NC
Nominalny zasięg działania	s_n	15 mm
Instalacja		niezabudowany
Polaryzacja wyjściowa		DC
Zapewniony dystans działania	s_a	0 ... 12,15 mm
Element rozruchowy		Stal budowlana, np. 1.0037, S235JR (wcześniej St37-2) 45 mm x 45 mm x 1 mm
Współczynnik redukcji r_{Al}		0,4
Współczynnik redukcji r_{Cu}		0,3
Współczynnik redukcji $r_{1,4301}$		0,7
Współczynnik redukcji r_{Ms}		0,4

Parametry

warunki montażu

A		15 mm
B		30 mm
C		25 mm
F		80 mm
Napięcie robocze	U_B	10 ... 30 V
Częstotliwość przełączania	f	0 ... 300 Hz
histereza	H	0,04 ... 3,3 mm
Ochrona przed złą polaryzacją		tak
Ochrona przed zwarcieniem		tak
Odporność na przeciążenia		tak
Zabezpieczenie przed zerwaniem pędni		tak
Ochrona indukcyjna		tak
tętnienie prądu		10 %
spadek napięcia	U_d	$\leq 2,5 V$
Dokładność odwzorowania		0,4 mm
Prąd roboczy	I_L	0 ... 200 mA
Prąd resztkowy	I_r	$\leq 0,01 mA$
Prąd jałowy	I_0	$\leq 7 mA$
Opóźnienie gotowości	t_v	$\leq 40 ms$
Wskaźnik stanu przełączenia		Wielokierunkowa dioda, żółta

Parametry bezpieczeństwa funkcjonalnego

Okres użytkowania (T_M)	20 a
Stopień pokrycia diagnostycznego (DC)	0 %

Warunki otoczenia

Temperatura otoczenia	-25 ... 100 °C (-13 ... 212 °F)
Temperatura składowania	-40 ... 100 °C (-40 ... 212 °F)

Dane mechaniczne

Schemat połączenia	Wtyczka przyrządowa M12 x 1, 3-pin
Materiał obudowy	Mosiądz, niklowany
Powierzchnia pomiarowa	PBT
Rodzaj ochrony	IP67
Masa	107 g

Zgodność norm i dyrektyw

Zgodność norm

Normy	EN 60947-5-2:2007 IEC 60947-5-2:2007
-------	---

Zezwolenia i certyfikaty

Certyfikat CCC

Produkty, dla których maksymalne napięcie robocze nie przekracza 36 V, nie wymagają certyfikacji, a zatem nie są opatrzone znakiem CCC.