



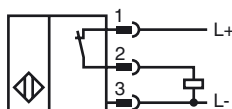
Marque de commande

NBN15-30GM50-E3-T-V1

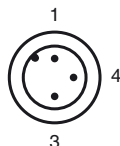
Caractéristiques

- Plage de température élargie
- 15 mm non noyable

Connection



Pinout



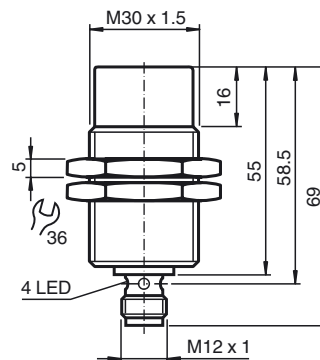
Couleur des fils selon EN 60947-5-2

1	BN
3	BU
4	BK

Accessoires

- BF 30**
bride de fixation, 30 mm
- EXG-30**
bride de fixation pour montage rapide avec butée
- V1-W**
Prise câble, M12, 4 broches, à confectionner
- V1-G**
Prise câble, M12, 4 broches, à confectionner

Dimensions



Caractéristiques techniques

Caractéristiques générales

Fonction de l'élément de commutation	PNP à ouverture
Portée nominale	s_n 15 mm
Montage	non noyable
Polarité de sortie	DC
Portée de travail	s_a 0 ... 12,15 mm
Élément de commande	Acier de construction, p. ex. 1.0037, S235JR (ancien St37-2) 45 mm x 45 mm x 1 mm

Facteur de réduction r_{AI}	0,4
Facteur de réduction r_{Cu}	0,3
Facteur de réduction $r_{1,4301}$	0,7
Facteur de réduction r_{Ms}	0,4

Valeurs caractéristiques

Conditions de montage	
A	15 mm
B	30 mm
C	25 mm
F	80 mm
Tension d'emploi	U_B 10 ... 30 V
Fréquence de commutation	f 0 ... 300 Hz
Course différentielle	H 0,04 ... 3,3 mm
Protection contre l'inversion de polarité	oui
Protection contre les courts-circuits	oui
Résistance aux surcharges	oui
Sécurité rupture de fil	oui
Protection anti-inductive	oui
Ondulation	10 %
Chute de tension	U_d ≤ 2,5 V
Reproductibilité	0,4 mm
Courant d'emploi	I_L 0 ... 200 mA
Courant résiduel	I_r ≤ 0,01 mA
Consommation à vide	I_0 ≤ 7 mA
Retard à la disponibilité	t_v ≤ 40 ms
Visualisation de l'état de commutation	LED jaune, visible 360°

Valeurs caractéristiques pour la sécurité fonctionnelle

Durée de mission (T_M)	20 a
Couverture du diagnostic (DC)	0 %

Conditions environnementales

Température ambiante	-25 ... 100 °C (-13 ... 212 °F)
Température de stockage	-40 ... 100 °C (-40 ... 212 °F)

Caractéristiques mécaniques

Type de raccordement	Connecteur M12 x 1, 3 broches
Matériau du boîtier	laiton nickelé
Face sensible	PBT
Mode de protection	IP67
Masse	107 g

conformité de normes et de directives

Conformité aux normes	
Normes	EN 60947-5-2:2007 IEC 60947-5-2:2007

Agréments et certificats

agrément CCC	Les produits dont la tension de service est ≤36 V ne sont pas soumis à cette homologation et ne portent donc pas le marquage CCC.
--------------	---

Date de publication: 2013-01-29 14:20 Date d'édition: 2013-01-29 236510_fra.xml