



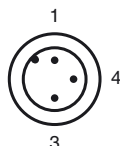
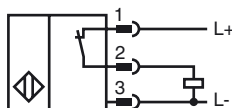
### Objednací název

**NBN15-30GM50-E3-T-V1**

### Vlastnosti

- rozajřený teplotní rozsah
- 15 mm ne v jedné rovině

### Připojení



Wire barev dle EN 60947-5-2

1	BN
3	BU
4	BK

### Poíslužerství

#### BF 30

Montážní příruba, 30 mm

#### EXG-30

Držák pro rychlou montáž, sřpevným dorazem

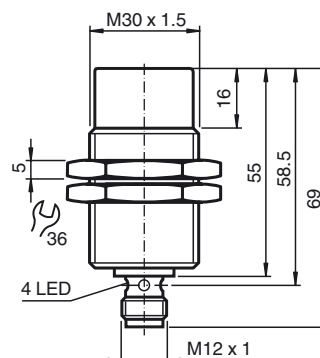
#### V1-W

Kabelová zásuvka, M12, 4pólová, modulární

#### V1-G

Kabelová zásuvka, M12, 4pólová, modulární

### Rozměry



### Technická data

#### Všeobecné specifikace

Funkce spínacího prvku		PNProzpínací kontakt
Spínací vzdálenost	$s_n$	15 mm
Montáž		ne v jedné rovině
Polarita výstupu		stejnoseměrné
Pracovní rozsah	$s_a$	0 ... 12,15 mm
Ovládací prvek		Konstrukční ocel, např. 1.0037, S235JR (dřívě St37-2) 45 mm x 45 mm x 1 mm
Redukční součinitel $r_{Al}$		0,4
Redukční součinitel $r_{Cu}$		0,3
Redukční součinitel $r_{nerez\ ocel\ 1.4301}$		0,7
Redukční součinitel $r_{mosaz}$		0,4

#### Charakteristické hodnoty

Instalační podmínky		
A		15 mm
B		30 mm
C		25 mm
F		80 mm
Provozní napětí	$U_B$	10 ... 30 V
Spínací frekvence	$f$	0 ... 300 Hz
Hystereze	H	0,04 ... 3,3 mm
Ochrana proti přepólování		ano
Ochrana proti zkratu		ano
Odolnost vůči přetížení		ano
Ochrana proti přerušení vodiče		ano
Ochrana proti indukci		ano
Zvlnění		10 %
Pokles napětí	$U_d$	$\leq 2,5$ V
Přesnost opakování		0,4 mm
Provozní proud	$I_L$	0 ... 200 mA
Zbytkový proud	$I_r$	$\leq 0,01$ mA
Proud naprázdno	$I_0$	$\leq 7$ mA
Prodleva připravenosti k provozu	$t_v$	$\leq 40$ ms
Indikace stavu sepnutí		LED dioda, žlutá

#### Parametry funkční bezpečnosti

Doba provozu ( $T_M$ )	20 a
Stupeň diagnostického pokrytí (DC)	0 %

#### Okolní podmínky

Teplota okolí	-25 ... 100 °C (-13 ... 212 °F)
Teplota při skladování	-40 ... 100 °C (-40 ... 212 °F)

#### Mechanické specifikace

Typ připojení	Přístrojový konektor M12 x 1, 3-pin
Materiál pouzdra	Mosaz, poniklovaná
Čelní plocha	Polybutyltereftalát
Třída ochrany	IP67
Rozměry	107 g

#### Shoda s normami a směrnici

Soulad s normami	
Normy	EN 60947-5-2:2007 IEC 60947-5-2:2007

#### Schválení a certifikáty

Schválení CCC	Pro výroby s max. provozním napětím $\leq 36$ V není nutné povolení. Z tohoto důvodu nejsou opatřeny označením CCC.
---------------	---