



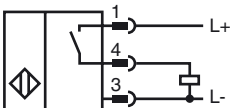
Orderbenämning

NBB10-30GM50-E2-V1-M

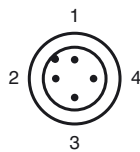
Kännetecken

- 10 mm i plan
- e1-typgodkännande
- Utökat temperaturområde
- Utökat driftspänningsområde
- Vattentät, skyddsklass IP68

Anslutning



Pinout



Tråd färger enligt EN 60947-5-2

1	BN
2	WH
3	BU
4	BK

Tillbehör

BF 30

Fäste, 30 mm

EXG-30

Snabbfäste med stopp

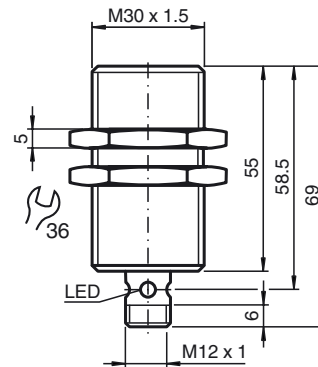
V1-W

Kabeldosa, M12, 4-polig, anpassningsbar

V1-G

Kabeldosa, M12, 4-polig, anpassningsbar

Avmätning



Tekniska data

Allmänna specifikationer

Utgångs funktion	PNP	slutande
Känslavstånd	s_n	10 mm
Installation	inbyggbar	
Utgångs typ	DC	
Garanterat känslavstånd	s_a	0 ... 8,1 mm
Manöverelement	Konstruktionsstål, t.ex. 1.0037, S235JR (tidigare St37-2) 30 mm x 30 mm x 1 mm	
Reduktionsfaktor r_{Al}	0,4	
Reduktionsfaktor r_{Cu}	0,3	
Reduktionsfaktor $r_{1,4301}$	0,7	
Reduktionsfaktor r_{Ms}	0,4	

Specifikationer

Installationsförhållanden

A	0 mm
B	10 mm
C	16 mm
F	37 mm
Arbetsspänning	U_B 10 ... 65 V
Kopplingsfrekvens	f 0 ... 300 Hz
Hysteres	H 0,05 ... 2,2 mm
Polaritetsskydd	ja
Kortslutningsskydd	ja
Överbelastningsförmåga	ja
Trådbrottskydd	ja
Induktionsskydd	ja
Inkopplingspulsspärr	ja
Vägighet	10 %
Spänningsfall	$U_d \leq 2,5$ V
Upprepningsexakthet	0,3 mm
Arbetsström	I_L 0 ... 300 mA
Läckström	$I_r \leq 0,01$ mA
Tomgångsström	$I_0 \leq 10$ mA
Driftsberedskapsuppskov	$t_v \leq 40$ ms
Funktions indikering	Flervägs LED, gul

Specifikation funktionell säkerhet

MTTF _d	1640 a
Livslängd (T_M)	20 a
Feldetekteringsförmåga (DC)	0 %

Omgivningsförhållande

Omgivningstemperatur	-40 ... 85 °C (-40 ... 185 °F)
Lagringstemperatur	-40 ... 85 °C (-40 ... 185 °F)

Mekaniska specifikationer

Anslutnings typ	Apparatuttag M12 x 1, 4-poligt
Kapslingsmaterial	Mässing, förnicklad
Avkännings yta	PBT
Skyddsklass	IP68
Stomme	115 g

Norm- och riktlinjekonformitet

Normkonformitet	
Normer	EN 60947-5-2:2007 IEC 60947-5-2:2007

Godkännanden och certifikat

e1-typgodkännande	2006/28/EG
-------------------	------------

Installation Anmärkning

Störningsemission och immunitet enligt direktivet om radiostörningar hos fordon 2006/28/EG (e1-godkännande) Immunitet enligt DIN ISO 11452-2: 30 V/m Frekvensband 20 MHz till 2 GHz

Ledningsbundna störningar enligt ISO 7637-2:						
Puls	1	2a	2b	3 a	3b	4
Svårighetsgrad	III	III	III	III	III	III
Felkriterium	C	A	C	A	A	A

EN 61000-4-2 uppmätt enligt kraven i IEC	
EN 60947-5-2 (4 kV för metall, 8 kV för plast)	
EN 61000-4-3:	30 V/m (80 - 2 500 MHz)
Svårighetsgrad	IV
EN 61000-4-4:	2 kV
Svårighetsgrad	III
EN 61000-4-6:	10 V (0,01 - 80 MHz)
Svårighetsgrad	III
EN 55011:	Klass A

Installationsförutsättningar

