



CE

e 1

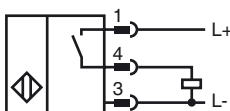
Referencia de pedido

NBB10-30GM50-E2-V1-M

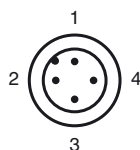
Características

- 10 mm enrasado
- Aprobación de tipo e1
- Margen de temperatura ampliado
- Amplio rango de tensión de funcionamiento
- Impermeable, grado de protección IP68

Conexión



Pinout



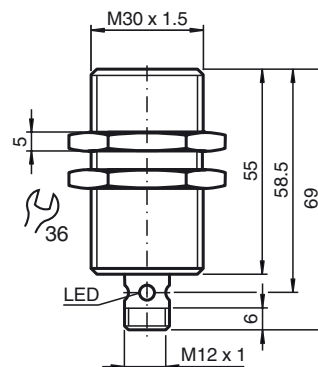
Color del conductor según EN 60947-5-2

1	BN
2	WH
3	BU
4	BK

Accesorios

- BF 30**
Brida de fijación, 30 mm
- EXG-30**
Soporte de montaje rápido con tope fijo
- V1-W**
Conector hembra para cables, M12, 4 polos, confeccionable
- V1-G**

Dimensiones



Datos técnicos

Datos generales

Función del elemento de conmutación	PNP	N.A.
Distancia de conmutación de medición s_n	10 mm	
Instalación	enrasado	
Polaridad de salida	CC	
Distancia de conmutación asegurada s_a	0 ... 8,1 mm	
Elementos de manejo	Acero estructural, p. ej. 1.0037, S235JR (anteriormente St37-2)	
	30 mm x 30 mm x 1 mm	
Factor de reducción r_{Al}	0,4	
Factor de reducción r_{Cu}	0,3	
Factor de reducción $r_{1,4301}$	0,7	
Factor de reducción r_{Ms}	0,4	

Datos característicos

Condiciones de montaje	
A	0 mm
B	10 mm
C	16 mm
F	37 mm
Tensión de trabajo U_B	10 ... 65 V
Frecuencia de conmutación f	0 ... 300 Hz
Histéresis H	0,05 ... 2,2 mm
Protección contra la inversión de polaridad	si
Protección contra cortocircuito	si
Resistencia a sobrecargas	si
Protección frente a rotura de alambre	si
Protección frente a inducción	si
Atenuación de impulso de conexión	si
Rizado	10 %
Caída de tensión U_d	$\leq 2,5$ V
Repetibilidad	0,3 mm
Corriente de trabajo I_L	0 ... 300 mA
Corriente residual I_r	$\leq 0,01$ mA
Corriente en vacío I_0	≤ 10 mA
Retardo a la disponibilidad t_v	≤ 40 ms
Indicación del estado de conmutación	LED anular, amar.

Datos característicos de seguridad funcional

MTTF _d	1640 a
Duración de servicio (T_M)	20 a
Factor de cobertura de diagnóstico (DC)	0 %

Condiciones ambientales

Temperatura ambiente	-40 ... 85 °C (-40 ... 185 °F)
Temperatura de almacenaje	-40 ... 85 °C (-40 ... 185 °F)

Datos mecánicos

Tipo de conexión	Conec. macho M12 x 1, 4 polos
Material de la carcasa	latón, niquelado
Superficie frontal	PBT
Tipo de protección	IP68
Masa	115 g

Conformidad con Normas y Directivas

Conformidad con estándar	
Estándar	EN 60947-5-2:2007 IEC 60947-5-2:2007

Autorizaciones y Certificados

Aprobación de tipo el	2006/28/EG
-----------------------	------------

Nota de instalación

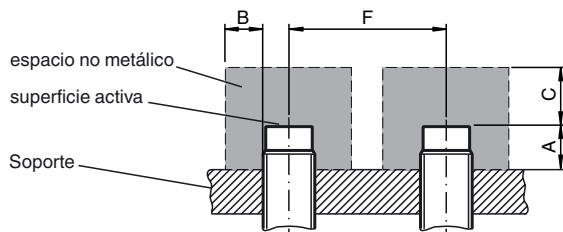
Emisión de interferencias e inmunidad a las interferencias conforme a la Directiva 2006/28/CE relativa a la homologación de vehículos a motor (homologación de tipo e1) Inmunidad conforme a DIN ISO 11452-2: 30 V/m Banda de frecuencias de 20 MHz a 2 GHz

Interferencia conducida conforme a ISO 7637-2:

Impulso	1	2a	2b	3 a	3b	4
Intensidad	III	III	III	III	III	III
Criterio de fallo	C	A	C	A	A	A

EN 61000-4-2 se ha medido conforme a los requisitos de IEC
 EN 60947-5-2 (4 kV para el metal y 8 kV para el plástico)
 EN 61000-4-3: 30 V/m (80-2500 MHz)
 Intensidad IV
 EN 61000-4-4: 2 kV
 Intensidad III
 EN 61000-4-6: 10 V (0,01-80 MHz)
 Intensidad III
 EN 55011: Clase A

Condiciones de montaje



Fecha de publicación: 2012-11-28 11:32 Fecha de edición: 2012-12-17 236498_spa.xml