



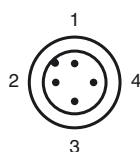
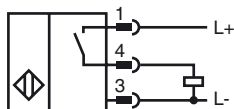
Код для заказа

NBB10-30GM50-E2-V1-M

Характеристики

- 10 мм, монтаж заподлицо
- Типовое разрешение e1
- Расширенный температурный диапазон
- Расширенный диапазон рабочего напряжения
- Защита от проникновения воды, класс защиты IP68

Подключение



Проволока цвета в соответствии с EN 60947-5-2

- | | |
|---|----|
| 1 | BN |
| 2 | WH |
| 3 | BU |
| 4 | BK |

Принадлежности

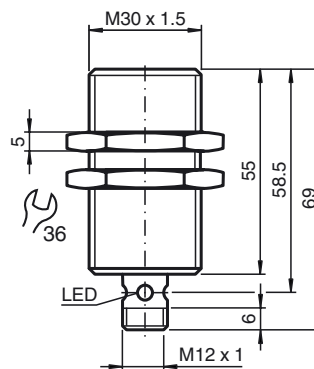
BF 30

EXG-30

V1-W

V1-G

Размеры



Технические данные

Общие данные

Функция переключающих элементов	Тип PNP	Нормально-разомкнутый контакт
Интервал переключений	s_n	10 мм
Монтаж	монтаж заподлицо	
Выходная полярность	пост. ток	
Гарантированный интервал переключений	s_a	0 ... 8,1 мм
Орган ручного управления	строительная сталь, напр. 1.0037, S235JR (панель St37-2) 30 мм x 30 мм x 1 мм	
Коэффициент восстановления r_{Al}	0,4	
Коэффициент восстановления r_{Cu}	0,3	
Коэффициент восстановления $r_{1.4301}$	0,7	
Понижающий коэффициент r_{Ms}	0,4	

Параметры

Условия монтажа

A	0 мм
B	10 мм
C	16 мм
F	37 мм
Рабочее напряжение U_B	10 ... 65 В
Частота переключений f	0 ... 300 Гц
Гистерезис H	0,05 ... 2,2 мм
Защита от неправильной полярности подключения	да
Защита от короткого замыкания	да
Устойчивость к перегрузке	да
Запас прочности провода	да
Индукционная защита	да
Подавление импульса включения	да
Пульсация	10 %
Падение напряжения U_d	$\leq 2,5$ В
Стабильность повторяемости	0,3 мм
Рабочий ток I_L	0 ... 300 мА
Остаточный ток I_r	$\leq 0,01$ мА
Ток холостого хода I_o	≤ 10 мА
Время готовности t_v	≤ 40 мсек
Индикация переключения	Многоканальный светодиод, желтый

Параметры функциональной безопасности

MTTF _d	1640 a
Срок использования (T _M)	20 a
Степень диагностического покрытия (DC)	0 %

Окружающие условия

Окружающая температура	-40 ... 85 °C (-40 ... 185 °F)
Температура хранения	-40 ... 85 °C (-40 ... 185 °F)

Механические данные

Тип подключения	Штекер прибора M12 x 1, 4-полюсный
Материал корпуса	Латунь, никелированная
Торцевая поверхность	ПБТ
Тип защиты	IP68
Масса	115 г

Соответствие стандартам и директивам

Соответствие стандартам	
Стандарты	EN 60947-5-2:2007 IEC 60947-5-2:2007

Лицензии и сертификаты

Допуск для типа e1	2006/28/EG
--------------------	------------

Дата публикации: 2012-11-28 11:32 Дата издания: 2012-12-07 236498_rus.xml

Излучение помех и помехоустойчивость в соответствии с директивой для механических транспортных средств 2006/28/EC (одобрение типа e1)
 Помехоустойчивость в соответствии с DIN ISO 11452-2: 30 В/м Диапазон частот от 20 МГц до 2 ГГц

Кондуктивные помехи в соответствии с ISO 7637-2:

Импульс	1	2a	2b	3a	3b	4
Уровень	III	III	III	III	III	III
Критерий отказа	C	A	C	A	A	A

EN 61000-4-2 измерено в соответствии с требованиями IEC
 EN 60947-5-2 (4 кВ для металла, 8 кВ для пластмассы)
 EN 61000-4-3: 30 В/м (80 - 2500 МГц)
 Уровень IV
 EN 61000-4-4: 2 кВ
 Уровень III
 EN 61000-4-6: 10 В (0,01- 80 МГц)
 Уровень III
 EN 55011: класс A

